

## KVQJP/M 型电子式直行程电动单座（套筒）调节阀

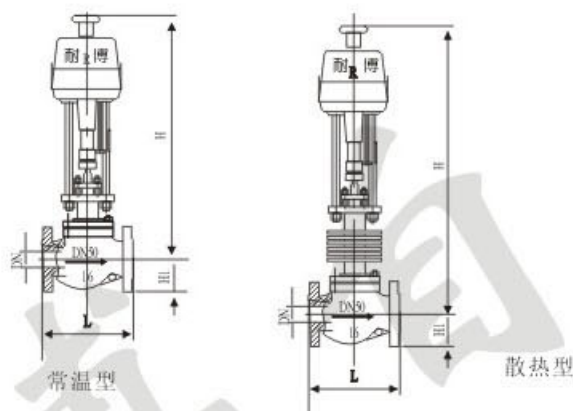
KVQJP/M 型电子式精小型电动单座（套筒）调节阀，由低流阻直通单座阀，或与低流阻套筒阀配用德国进口 PS 系列和 3810 系列直行程电动执行机构组成。电动执行机构内有伺服放大器，无需另配用伺服放大器，有输入控制信号（4-20mA DC 或 1-5V DC）及单相电源即可控制运转，实现对压力、流量、温度、液位等参数的调节。具有体积小、重量轻、连线简单、流量大、调节精度高等特点，广泛应用于电力、石油、化工、冶金、环保、轻工、教学和科研设备等行业的工业过程自动控制系统中。最小阀芯口径 3mm。

## 一、执行机构

类型：可选 PS 或 DKZ 电子式直行程执行机构，防爆型选用 3810 型等执行机构。

技术参数和性能：请参阅对应的执行机构及伺服放大器说明书。或与耐博公司技术部联系，索取相关资料。

## 二、外形尺寸



公称通径 DN (mm)	L(mm)			H(mm)		H1(mm)				R (mm)	重量(kg)	
	0.6, 1.6 (MPa)	4.0 (MPa)	6.4 (MPa)	常温 型	散热 型	PN16 (MPa)	PN16 (MPa)	PN40 (MPa)	PN64 (MPa)		0.6, 1.6 (MPa)	4.0, 6.4 (MPa)
G3/4"	120	120	120	643	/	31	31	31		176	9	10
20	181	194	206	699	849	45	52.5	52.5	65	176	11	14
25	184	197	210	711	861	50	57.5	57.5	70	176	13	17
40	222	235	251	728	893	65	75	75	85	176	15	24
50	254	267	286	731	901	70	82.5	82.5	90	176	19	29
65	276	292	311	827	1007	80	92.5	92.5	102.5	176	32	51
80	298	317	337	839	1024	95	100	100	107.5	176	40	63
100	352	368	394	857	1067	105	110	117.5	125	176	50	84
150	451	473	508	1140	1400	132.5	142.5	150	172.5	225	77	120
200	600	615	650	1160	1420	160	170	187.5	207.5	225	115	159
250	650	670	690									
300	740	770	800									

## 三、型号编制说明

<b>KV</b> 自控阀门	<b>D</b> 执行机构类型： D: 表示 PS 系列 R: 表示 381 系列 A: 表示 DKZ 系列 Q: 表示 QS 系列	<b>JP</b> 阀门结构形式： JP: 表示精小型单座 JM: 表示精小型套筒 C: 表示笼式阀	—	<b>16</b> 公称压力： 16: 表示 1.6MPa 40: 表示 4.0MPa 64: 表示 6.4MPa	<b>C</b> 阀体材质： C: 表示碳钢 P: 表示不锈钢 铸铁省略 R: 表示 316 不锈钢	<b>G</b> 温度类型： G: 表示中温型 常温省略	<b>B</b> B: 表示防爆
-------------------	---	--	---	---	---	---------------------------------------	---------------------

## 四、订货须知

1. 产品型号与名称
2. 公称通径 DN(mm)
3. 公称压力
4. 流量特性
5. 阀体材质
6. 额定流量系数
7. 介质种类和温度范围
8. 阀前后压力（压差）
9. 电源电压和控制信号
10. 其它特殊要求