

AW 气动执行器

一、概要及特点

AW气动执行器分为双作用式和单作用式（弹簧复位），两个分体气缸，双活塞，拔叉式传动结构，容易制造大尺寸缸体，输出扭矩大，动作灵活平稳；气缸体内壁和活塞轴镀硬铬，有很好的抗磨性；所有滑动部件之间配有无油润滑轴承和导向环以降低摩擦系数，延长使用寿命。AW气动执行器的U型曲线特性输出扭矩更适用于大口径球阀、蝶阀的开关和调节，也可用于其他90°回转场合。

二、双作用式输出扭矩

单位：Nm

型号规格	气源压力 (MPa)				
	0.3	0.4	0.5	0.6	0.7
AW13	515	620	770	930	1080
AW17	950	1270	1590	1910	2230
AW20	2150	2840	3580	4300	5020
AW25	3360	4480	5600	6720	7850
AW28	5150	6860	8580	10300	12020
AW35	10120	13500	16870	20250	23620
AW40	13220	17630	22040	16450	30860
AW50	22460	29950	37440	44930	52420
AW60	47300	63070	78840	94610	110380

三、单作用式输出扭矩

单位：Nm

型号规格	弹簧扭矩		气源压力 (MPa)					
			0.4		0.5		0.6	
	最小	最大	最小	最大	最小	最大	最小	最大
AW13S	230	430	185	340	340	545	490	700
AW17S	330	670	600	930	920	1290	1230	1573
AW20S	1190	1980	880	1670	1600	2390	2320	3110
AW25S	1600	2510	1970	2880	3090	4000	4210	5120
AW28S	2900	5610	1250	3960	2970	5685	4680	7400
AW35S	5520	10740	2760	7970	6130	11340	9510	14720
AW40S	8770	16140	1480	8860	5900	13260	10300	17370
AW50S	13110	27490	6370	20750	14840	29220	23310	37700

四、气缸容积及耗气量计算和重量

型号规格		AW13	AW17	AW20	AW25	AW28	AW35	AW40	AW50	AW60
气缸容量 L(升)	双作用式A+B	6.5	14.3	30.8	48.5	73.0	148.2	193.2	350	630
	单作用式B	3.25	7.15	15.4	24.2	36.5	74.1	96.1	175	315
重量 kg (公斤)	双作用式	48	82	170	195	325	600	800	1070	1580
	单作用式	65	116	223	280	450	845	1070	1400	

双作用型计算公式 $V=(A+B)\{(P+101.2)\div 98\}M$

单作用型计算公式 $V=A\{(P+101.2)\div 98\}M$

注：1MPa=1000Kpa

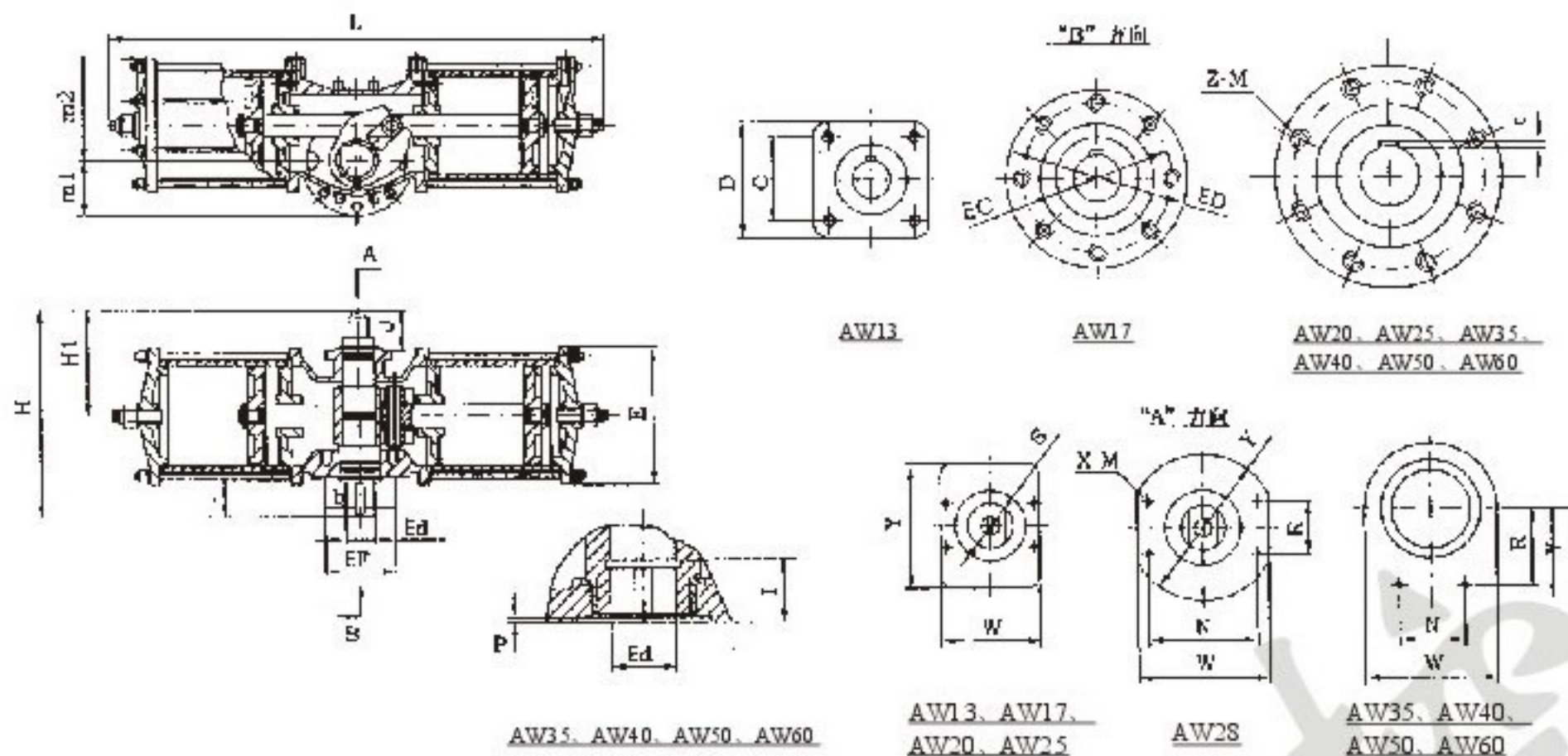
V：耗气量NL/mim(N升/分)

P：气源压力Kpa G(表压)

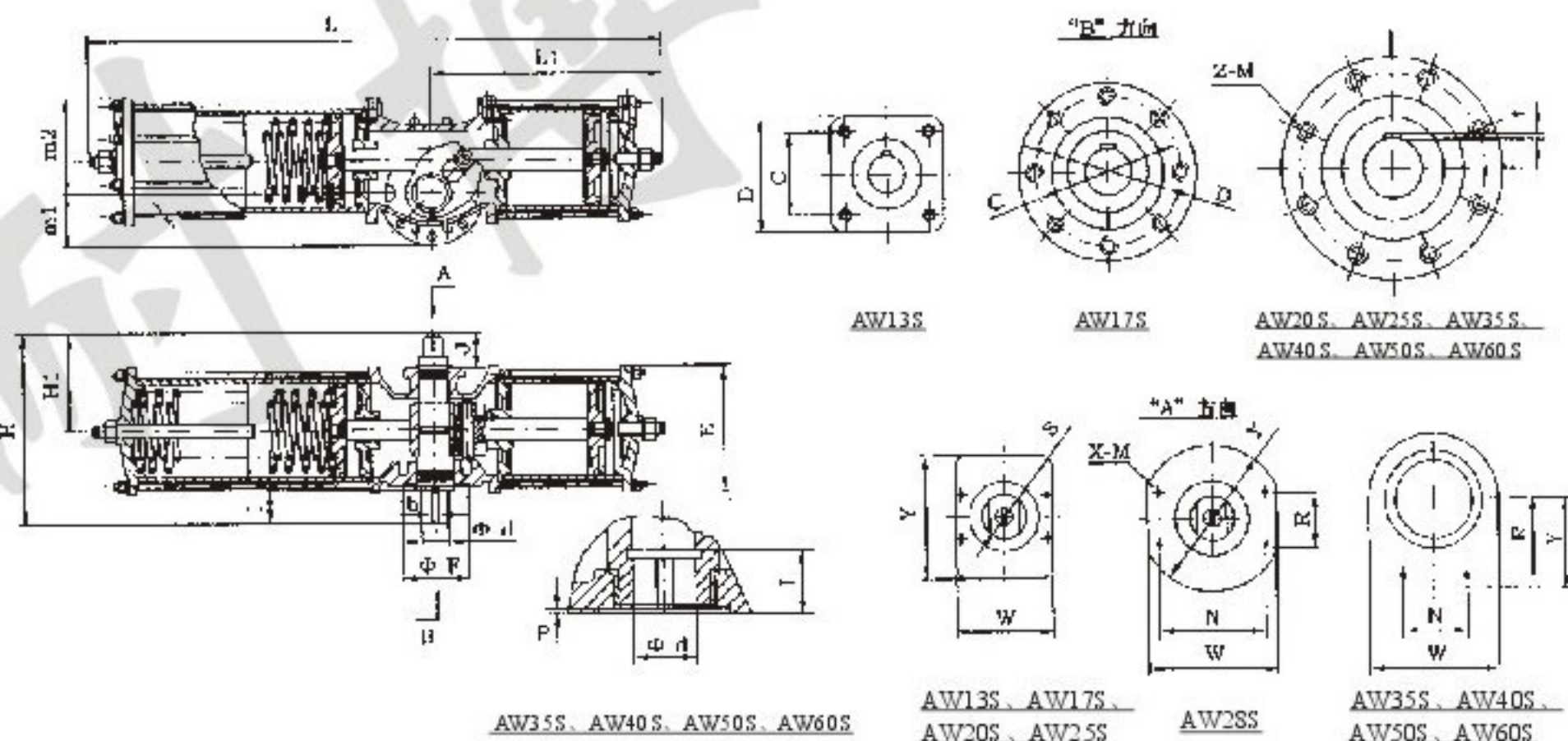
M：活塞每分钟往复次数

A、B：气缸容量（见表）

五、双作用式外形尺寸

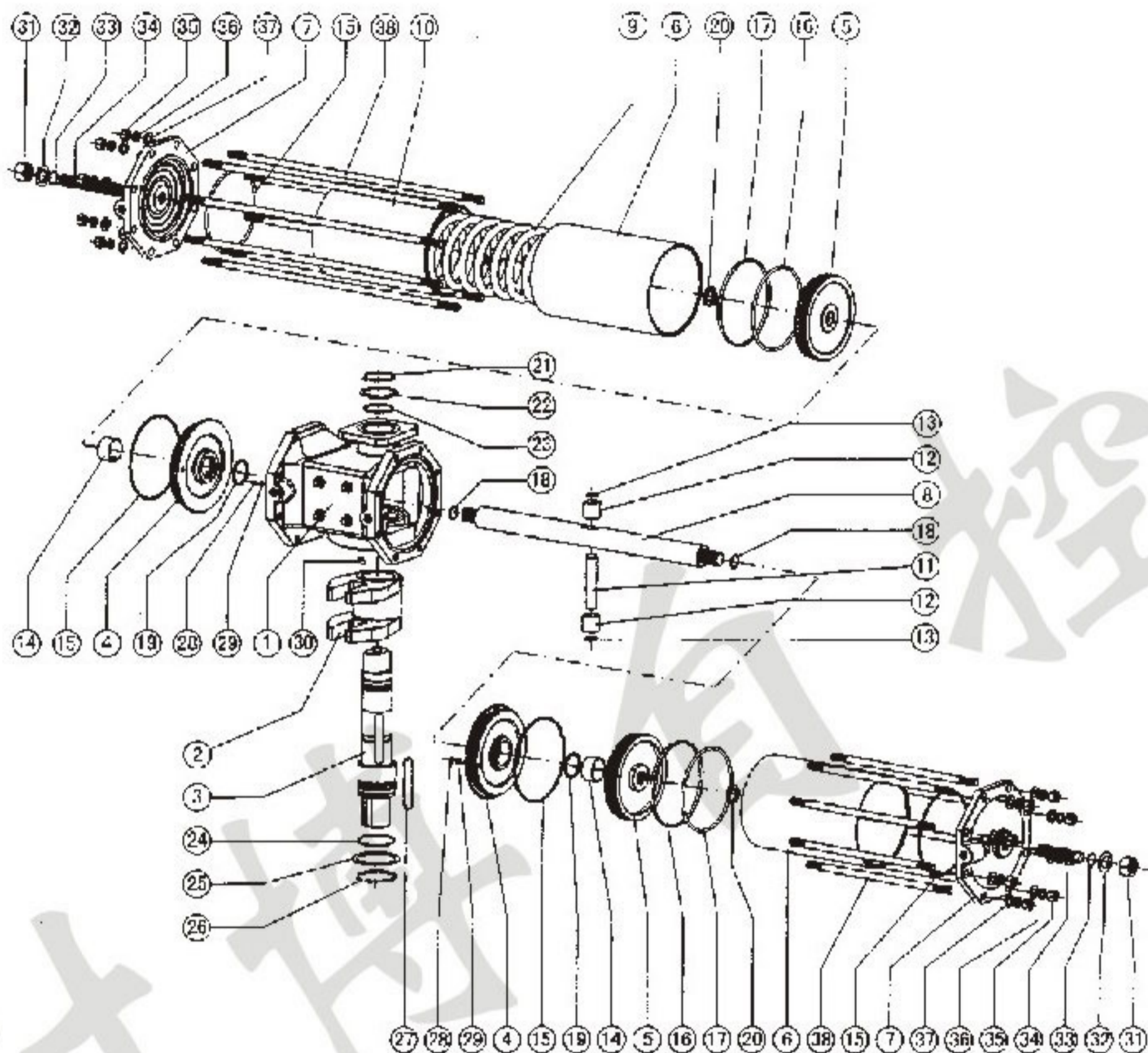


型号	L	H	H1	m1	m2	E	EC	ED	Z-M	Ed	I	EF	P	b	t	J	Y	S	W	N	R	X-M	气源接口
AW13	640	266	138	66	134	168	□100	□132	4-M16	42	37	80	4	12	3	54	95	45	85	70	35	4-M6	G1/4
AW17	827	348	177	95	175	230	160	190	8-M16	50	60	120	4	14	3.5	66	143	55	112	100	50	4-M6	G3/8
AW20	1162	425	201	116	233	270	200	232	8-M16	64	74	140	4	18	4	78	157	70	137	120	50	4-M6	G1/2
AW25	1162	425	201	118	258	320	200	235	8-M16	64	74	140	4	18	4	78	157	70	137	120	50	4-M6	
AW28	1380	527	252	159	300	362	280	318	8-M20	85	100	220	4	25	5	84	E255	90	227	180	60	4-M6	
AW35	1860	280	135	175	370	Φ440	300	350	8-M24	105	136	220	10	28X2	6.4	20	150	—	203	60	130	2-MS	
AW40	1860	280	135	175	370	Φ490	300	350	8-M24	105	136	220	10	28X2	6.4	20	150	—	203	60	130	2-MS	
AW50	2350	335	171	200	480	Φ600	350	400	12-M24	120	164	280	10	32	7.4	20	180	—	230	60	160	2-MS	
AW60	2800	376	183	250	570	Φ700	450	500	12-M24	140	192	360	10	36	8.5	20	220	—	256	60	160	2-MS	



型号	L	L1	H	H1	m1	m2	E	C	D	Z-M	Φd	I	ΦF	P	b	t	J	Y	S	W	N	R	X-M	气源接口	
AW13S	858	320	266	138	66	134	168	□100	□132	4-M16	42	37	80	4	12	3	54	95	45	85	70	35	4-M6	G1/4	
AW17S	1090	413	348	177	95	175	230	160	190	8-M16	50	60	120	4	14	3.5	66	143	55	112	100	50	4-M6	G3/8	
AW20S	1430	581	425	212	116	233	270	200	232	8-M16	64	74	140	4	18	4	78	157	70	137	120	50	4-M6	G1/2	
AW25S	1620	581	425	212	116	258	320	200	235	8-M16	64	74	140	4	18	4	78	157	70	137	120	50	4-M6		
AW28S	1845	690	527	252	159	300	362	280	318	8-M20	85	100	220	4	25	5	84	E255	90	227	180	60	4-M6		
AW35S	2500	930	280	135	175	370	Φ440	300	350	8-M24	105	136	220	10	28X2	6.4	20	150	—	203	60	130	2-MS		
AW40S	2500	930	280	135	175	395	Φ490	300	350	8-M24	105	136	220	10	28X2	6.4	20	150	—	203	60	130	2-MS		
AW50S	3280	3280	335	171	200	480	Φ600	350	400	12-M24	120	164	280	10	32	7.4	20	180	—	230	60	160	2-MS		
AW60S																									

六、AW气动执行器分解图



七、零部件表

序号	名称	数量	序号	名称	数量	序号	名称	数量	序号	名称	数量
1	箱体	1	11	销轴	1	21	弹性挡圈	1	31	锁紧螺母	2
2	拨叉	1	12	滚套	2	22	减磨垫圈	1	32	平垫圈	2
3	转轴	1	13	弹性挡圈	2	23	O型圈	1	33	O型圈	2
4	隔板	2	14	无油轴承	2	24	O型圈	1	34	调节螺钉	2
5	活塞	2	15	O型圈	2	25	减磨垫圈	1	35	螺母	8
6	缸体	2/3	16	导向环	2	26	弹性挡圈	1	36	弹性挡圈	8
7	缸盖	2	17	O型圈	2	27	平键	1	37	平垫圈	8
8	活塞杆	1	18	O型圈	2	28	O型圈	2	38	双头螺栓	8
9	弹簧	1/2/4	19	O型圈	2	29	定位销	2	39		
10	弹簧缸	1	20	锁紧螺母	2	30	紧定螺钉	1	40		