

HAPL型限位行程开关盒

一、概述

HAPL-310N和HAPL-410N型限位行程开关盒是传送执行器和阀门的位置讯号到现场和遥控操作站。它能直接安装在执行器上部，符合标准VDI/VDE 3845。特点有现场可视位置指示器，快速调整位置凸轮；可调式凸轮通过花键和弹簧安装，只要开关凸轮脱离花键便可旋转调整所需的位置，防爆外壳螺钉和两个电缆进口G1/2“管接口。内部行程开关预先连接接线端子，8个接线端子，并可用于电磁阀的连接。

技术参数

HAPL-310N	HAPL-410N
外壳防护型 (IP67)	防爆型(ExdIIBT4)
机械式微动开关、接近开关	
电压: 最高交流250V AC 或直流 DC	
电流: 6A 24VDC, 10A 220VAC	

选项: 配1K, 0~10K电位器可输出4~20mA/20~4mA信号
接近式开关, 电阻性电位计输出信号。

HAPL-310N结构图



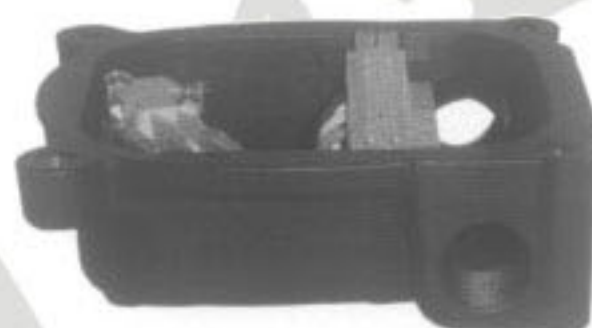
上壳体(铝合金)



轴(不锈钢)

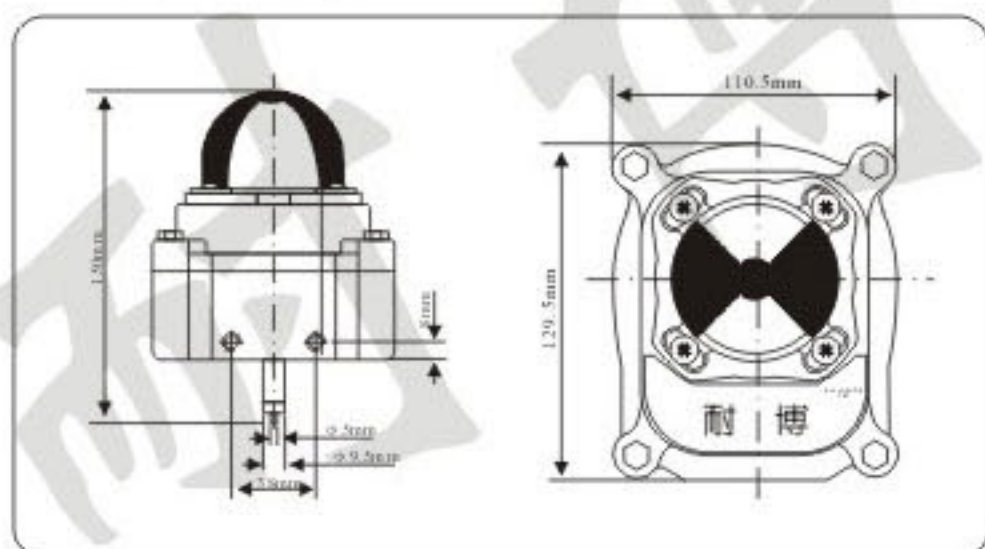
外观处理

粉末烤漆

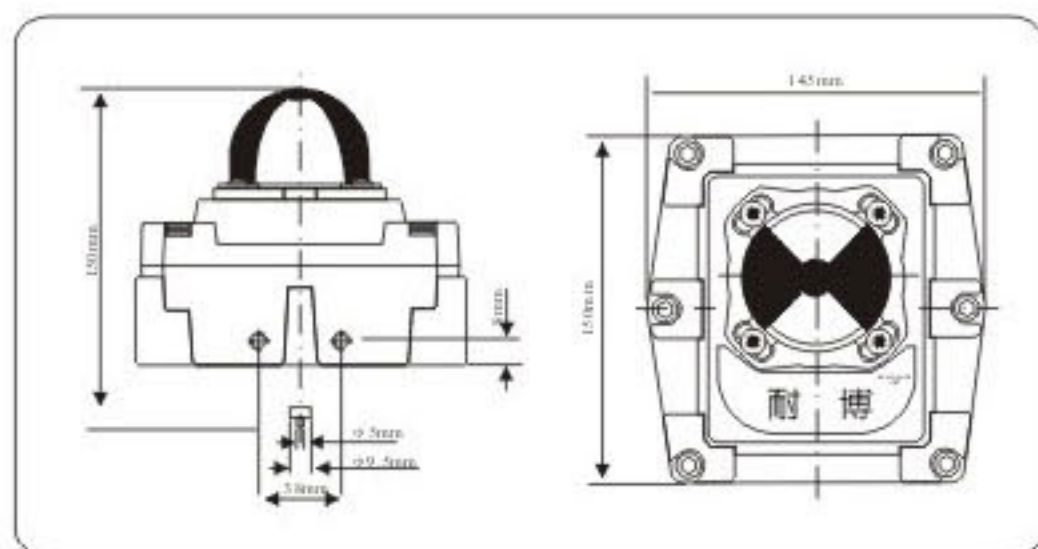


下壳体(铝合金)

二、外形尺寸



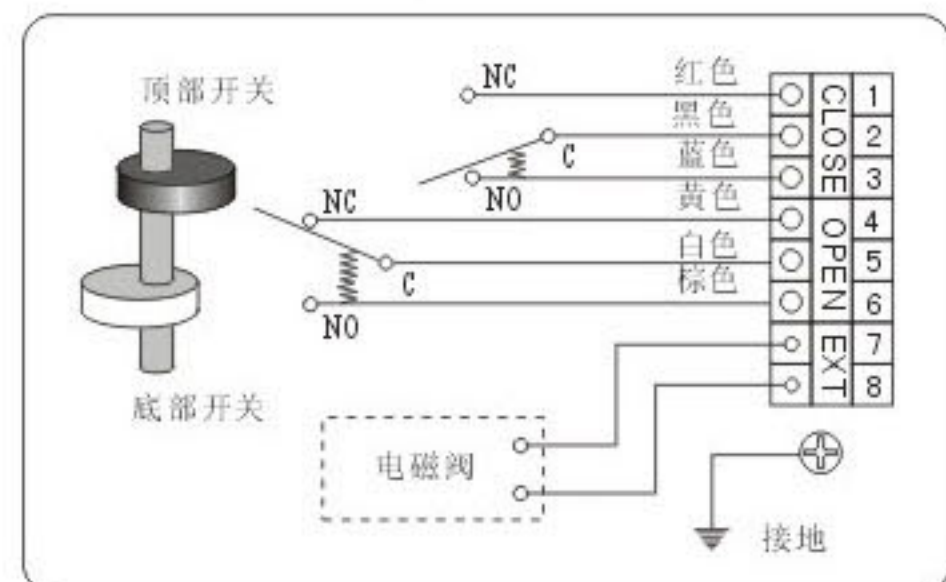
HAPL-310N型



HAPL-410N型

三、接线图

机械式开关(2 SPDT)



接近式开关(2 SPDT)

