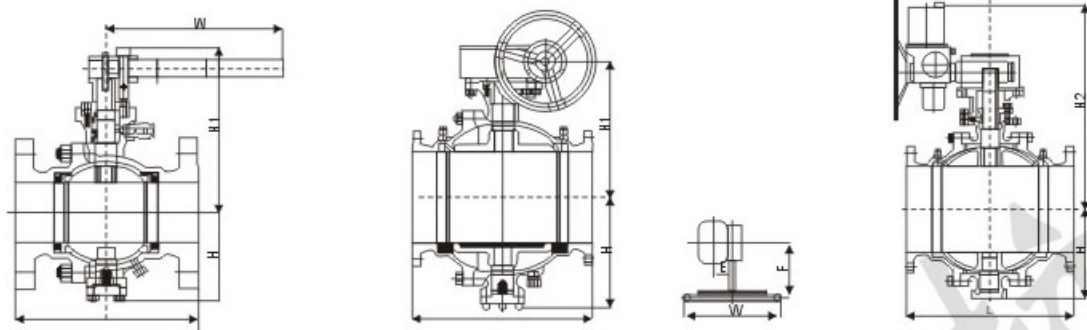


KVZQ智能电动调节球阀

KVZQ智能电动调节阀，可配各种执行机构，如PS系列和3810、DQ等系列电动执行机构内有伺服系统，无需另配伺服放大器，有输入控制信号、(4-20mA DC或1-5VDC)及单相电源即可控制运转，实现对压力、流量、温度、液位等参数的调节，采用平衡式阀塞结构，具有阀塞稳定性好、不易产生震动、噪声低、允许使用压差大，连线简单等特点，广泛用于流量系数大，泄漏量要求比较严的电力、冶金、石油、化工、轻工、环保等行业的工业自动控制系统中。



一、应用规范:

- 1、设计、制造按GB12237-89
- 2、结构长度按GB12221-89
- 3、连接法兰: JB79-94
- 4、阀门检查和试验按GB13927-89

二、PN1.6MPa主要连接尺寸及重量

单位:mm

公称通径	25	32	40	50	65	80	100	125	150	200	250	300	350	400	450	500	600	700	
d1	25	32	40	50	65	80	100	125	150	200	250	300	337	387	439	489	591	686	
L	165	180	190	216	241	283	305	356	394	457	538	618	686	762	864	914	1067	1245	
H	50	55	80	102	114	127	152	184	219	273	360	395	430	470	550	580	700	800	
手动	H1	75	85	95	107	125	152	178	300	330	398	495	580	625	670	698	840	1050	1100
	E	-	-	-	-	-	-	-	-	116	116	171	171	257	257	257	150	83	
	F	-	-	-	-	-	-	-	-	350	350	400	420	400	420	400	410	650	
	W	160	160	230	230	400	400	650	1050	1050	600	600	800	800	800	800	800	800	
	kg	4.5	5.7	7.0	12	16	22	35	58	74	205	322	460	576	864	1280	1600	3240	4500
电动	H2	-	-	-	-	-	-	-	554	600	652	740	770	830	-	940	1020	1115	
	L1	-	-	-	-	-	-	-	235	235	235	259	400	400	-	410	410	410	

三、PN2.5MPa主要连接尺寸及重量

单位:mm

公称通径	25	32	40	50	65	80	100	125	150	200	250	300	350	400	450	500	600	700	
d1	25	32	40	50	65	80	100	125	150	200	250	300	337	387	438	489	591	686	
L	165	180	190	216	241	283	305	381	403	502	568	648	762	862	914	991	1143	1345	
H	50	55	80	102	114	127	152	184	219	273	360	395	430	470	550	580	700	800	
手动	H1	75	85	95	107	125	152	178	300	330	398	495	580	625	670	698	840	1050	1100
	E	-	-	-	-	-	-	-	-	116	116	171	171	257	257	257	150	83	
	F	-	-	-	-	-	-	-	-	350	350	420	420	400	400	400	410	650	
	W	160	160	230	230	400	400	650	1050	1050	600	600	800	800	800	800	800	800	
	kg	4.5	5.7	7.0	15	24	30	55	87	118	255	370	533	640	1080	1542	2100	4200	5300
电动	H2	-	-	-	-	-	-	-	235	235	400	400	410	410	-	420	690	690	
	L1	-	-	-	-	-	-	-	74	350	350	420	420	400	-	400	410	650	

四、PN4.0MPa主要连接尺寸及重量

公称通径	25	32	40	50	65	80	100	125	150	200	250	300	350	400	450	500	600	700		
d1	25	32	40	50	65	80	100	125	150	200	250	300	337	387	439	489	590	686		
L	165	180	190	216	241	283	305	381	403	502	568	648	762	838	914	991	1143	1346		
H	50	55	80	102	114	127	152	184	219	273	360	395	430	470	550	580	700	800		
手动	H1	75	85	95	107	125	152	178	300	330	398	495	580	625	670	698	840	1050	1100	
	E	-	-	-	-	-	-	-	-	-	116	116	171	171	257	257	257	150	83	
	F	-	-	-	-	-	-	-	-	-	350	350	420	420	400	400	400	410	650	
	W	160	160	230	230	400	400	650	1050	1050	600	600	800	800	800	800	800	800	800	800
	kg	9	13	16	19	24	30	55	87	118	255	370	533	640	1030	1542	2100	4200	5300	
电动	H2	-	-	-	-	-	-	-	235	235	400	400	410	410	-	420	690	690		
	L1	-	-	-	-	-	-	-	75	350	350	420	420	400	-	400	410	650		

五、PN6.4MPa主要连接尺寸及重量

公称通径	50	65	80	100	150	200	250	300	350	400	500	600	700	
d1	50	65	80	100	150	200	250	300	337	387	489	590	686	
L	292	330	356	406	495	597	673	762	826	902	1054	1232	1397	
H	102	124	133	152	250	294	395	445	500	530	660	800	900	
手动	H1	128	155	197	235	300	374	445	512	550	615	840	1010	1100
	E	116	116	116	116	116	171	171	257	257	257	150	83	123
	F	350	350	350	350	350	420	420	420	400	400	410	650	735
	W	600	600	600	600	600	600	800	800	800	800	800	800	800
	kg	23	35	49	91	192	355	640	880	1100	1540	2800	5300	5700
电动	H2	-	-	-	-	554	574	731	771	867	805	979	1085	1148
	L1	-	-	-	-	235	235	400	400	410	410	420	690	690

六、PN10.0MPa主要连接尺寸及重量

公称通径	50	65	80	100	150	200	250	300	350	400	500	600	700	
d1	50	65	80	100	150	200	250	300	337	387	489	591	686	
L	292	330	356	432	550	660	787	838	889	991	1194	1397	1549	
H	114	124	133	152	250	294	395	445	500	530	660	800	900	
手动	H1	108	155	197	235	300	374	445	512	550	615	810	1010	1180
	E	116	116	116	116	116	171	171	257	257	257	150	83	123
	F	350	350	350	350	350	420	420	420	400	400	410	650	735
	W	600	600	600	600	600	800	800	800	800	800	800	800	800
	kg	35	38	55	102	232	390	710	960	1700	1970	3250	5800	6700
电动	H2	-	-	-	-	569	658	694	765	825	917	998	1098	1185
	L1	-	-	-	-	235	259	400	410	410	420	690	690	

七、型号编制说明

KV	H	D	9	71	F	16	P	G	B
自控阀门	执行机构类型: D: 表示PS系列 R: 表示381系列 H: 表示NB系列 Q: 表示CS系列 Z: 表示DQ系列	阀门代号: Q: 表示球阀 D: 表示蝶阀 V: 表示V形球阀	传动形式: 9: 表示电动 6: 表示气动	连接形式: 41: 表示法兰 11: 表示丝扣 71: 表示对夹式 47: 表示固定式	密封面材料: F: 表示四氟乙烯 H: 表示金属硬密封	公称压力: 16: 表示1.6MPa 25: 表示2.5MPa 40: 表示4.0MPa 64: 表示6.4MPa 10: 表示10MPa	阀体材质: C: 表示碳钢 P: 表示不锈钢 R: 表示316不锈钢 F46: 表示阀体衬四氟	温度类型: G: 表示中温型 常温省略	B: 表示防腐

八、订货须知

1. 产品型号与名称
2. 公称通径DN (mm)
3. 公称压力
4. 流量特性
5. 阀体材质
6. 额定流量系数
7. 介质种类和温度范围
8. 阀前后压力 (压差)
9. 电源电压和控制信号
10. 其它特殊要求

九、阀体结构请参照118-125页, 执行结构请参34-41页。