

KPF-16 型平衡阀(手动调节阀)

一、概述

本公司生产的 KPF-16 型平衡阀是一种具有特殊功能的阀门，具有良好的流量特性，能够合理分配流量，实现流量定量，可以有效地解决供热(空调)系统中存在的室温冷热不均问题。由于该阀上设有开启度指示、开度锁定装置及用于流量测定的测压小阀，所以只要在各支路及用户入口装上适当规格的平衡阀，并用专用智能仪表进行一次调试后锁定，将系统的总水量控制在合理范围内，从而克服了“大流量，小温差”的不合理现象。该产品是供热系统中的理想产品，欢迎选购。

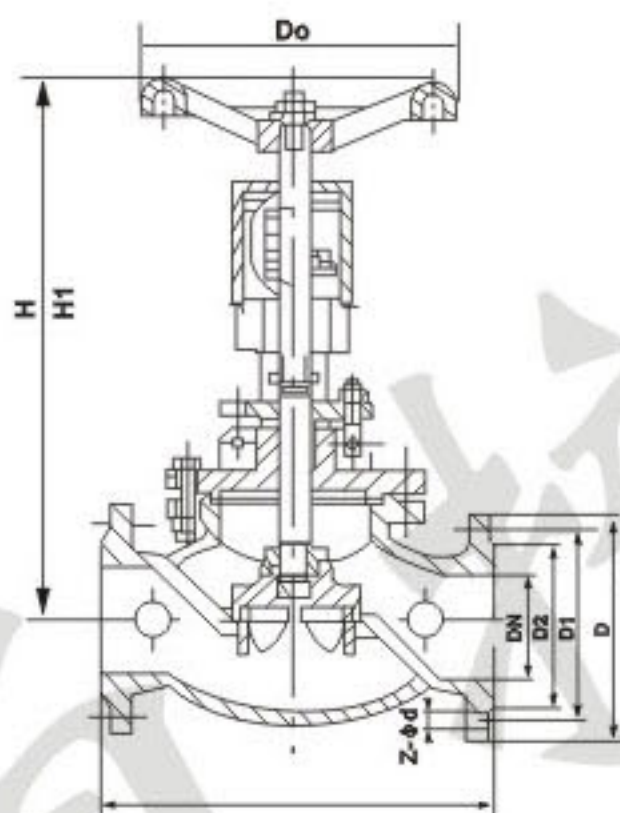
二、主要技术参数

公称压力 PN (MPa)	试验压力(MPa)		工作压力(MPa)		工作介质	介质温度 (°C)
	壳体	密封	P ₂₀	P ₁₂		
1.6	2.4	1.6	1.5	1.6	水、蒸汽	≤200

三、主要零件材料

零件名称	阀体、阀盖、阀柄、手轮、填粒压套	阀杆、密封圈	阀杆螺母	垫圈	填料
材料	灰铸铁	不锈钢	铸铜	橡胶石棉板	膨胀石墨

四、主要尺寸



型号	公称压力 PN (mm)	公称通径 DN (mm)	尺寸 (mm)										孔数 (Z)	重量 (Kg)
			L	D	D1	D2	f	b	H	H1	Do	d		
KPF-16	1.6	15	130	95	65	47	2	14	150	160	80	13.5	4	3.5
		20	150	105	75	58	2	16	160	170	80	13.5	4	4.0
		25	160	115	85	68	2	16	182	197	80	13.5	4	4.5
		32	180	140	100	78	2	18	192	207	90	17.5	4	7.0
		40	200	150	110	88	3	18	250	270	100	17.5	4	8.5
		50	230	165	125	102	3	20	261	281	120	17.5	4	11.5
		65	290	185	140	122	3	20	380	410	200	17.5	4	32.0
		80	310	200	160	133	3	22	413	448	200	17.5	8	43.0
		100	350	220	180	158	3	21	466	506	240	17.5	8	54.0
		125	400	250	210	184	3	26	540	595	240	17.5	8	85.0
		150	480	285	240	212	3	26	623	688	360	22	8	126.0
		200	600	340	295	268	3	30	687	762	400	22	12	210.0
		250	730	405	355	320	3	32	782	867	500	26	12	260.0
		300	850	460	410	370	4	32	911	1009	600	26	12	310.0
		350	980	520	410	430	4	36	968	1073	680	26	16	470.0
		100	1100	580	525	482	4	38	1037	1152	680	30	16	600.0