

## J43H 放料阀

## 一、性能与用途

- 本阀门操作方便，开启自由，运动灵活可靠。
- 阀瓣装配维修简单，密封结构合理，密封圈更换方便实用。

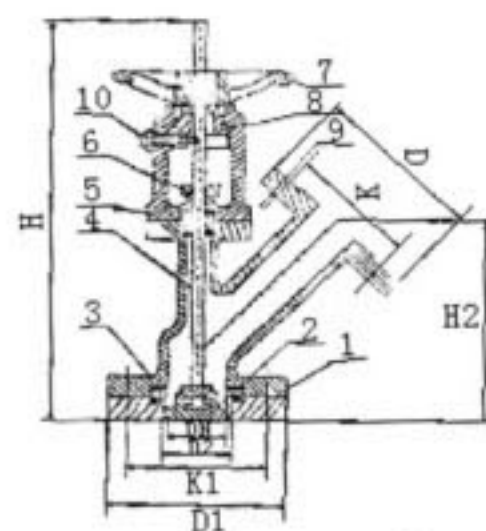
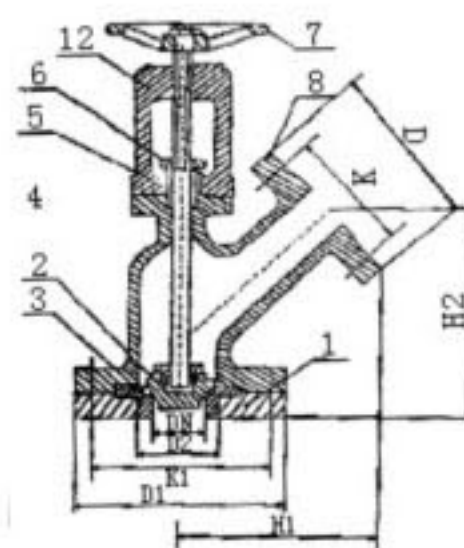
## 二、结构与原理

该阀主要由1、法兰 2、阀瓣 4、阀杆 5、支架 6、阀压盖 7、手轮 8、阀体 9、螺母 10、定位螺钉 3、密封圈等零件组成详见下图于手轮顺转，阀门关闭，阀杆向上移动，此阀为上展式，手轮顺转，阀门关闭，阀杆向下转动，此阀为下展式。

## 三、性能参数

- 工作压力为1.6MPa
- 工作温度为 $\leq 175^{\circ}\text{C}$ 。不锈钢 $\leq 320^{\circ}\text{C}$ 碳钢
- 工作介质为水、油液体、酸碱等

## 四、结构图



## 五、主要尺寸见下表

	公称通径DN	K1	D1	K	D	H	D2
上展式	25	85	115	85	115	300	40
	32	100	135	100	135	350	50
	40	110	145	110	145	350	50
	50	125	160	125	160	360	75
	65	145	180	145	180	490	80
	80	160	195	160	195	510	95
	100	180	215	180	215	610	115
	150	240	280	240	280	745	165
	200		335		335	900	
	250		405		405	1035	
下展式	25	100	135	85	115	240	53
	32	110	145	100	135	280	60
	40	125	160	110	145	290	100
	50	145	180	125	160	310	80
	65	160	195	145	180	440	110
	80	190	225	160	195	450	135
	100	225	260	180	215	520	180
	150	295	335	240	280	660	215
	200		405		335	800	
	250		460		405	945	