

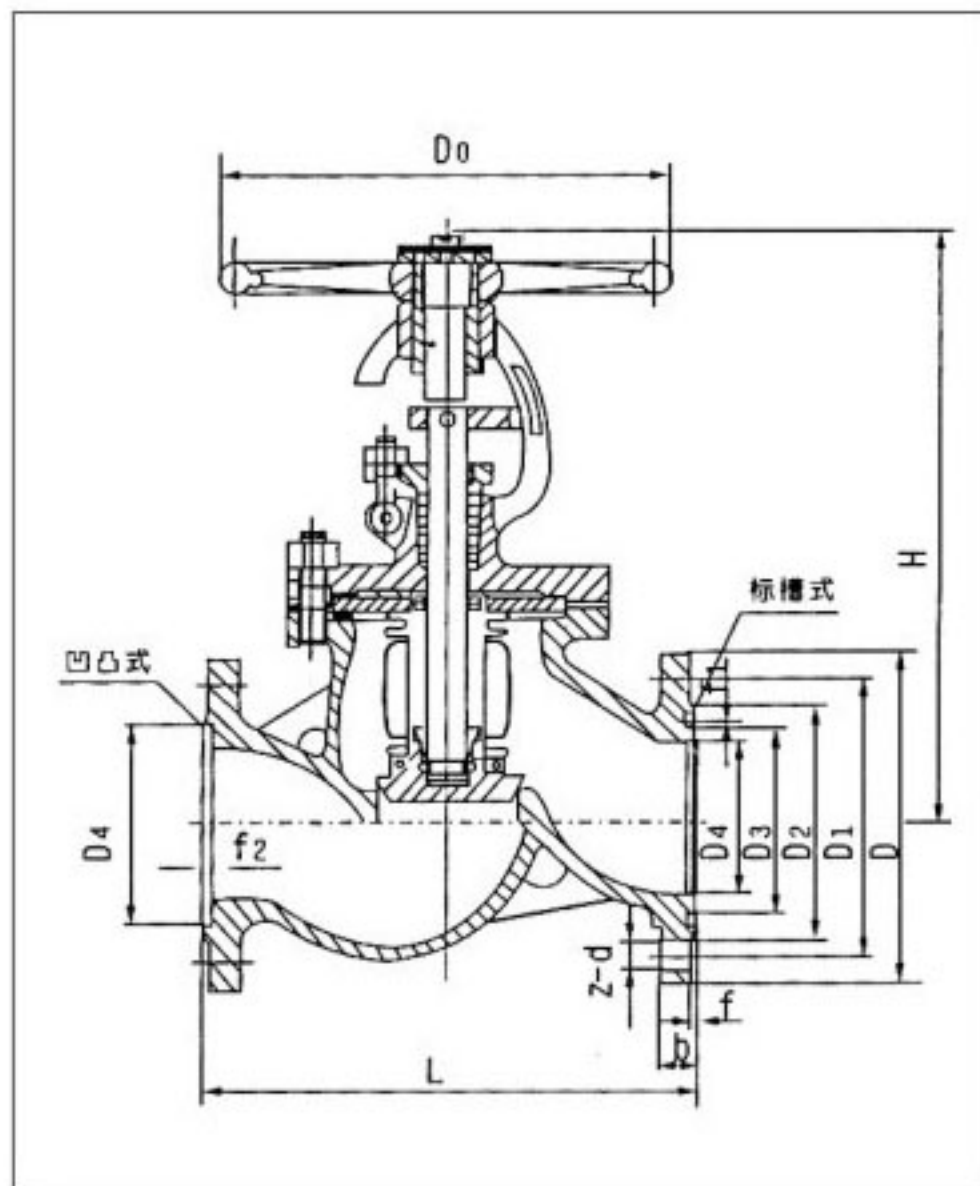
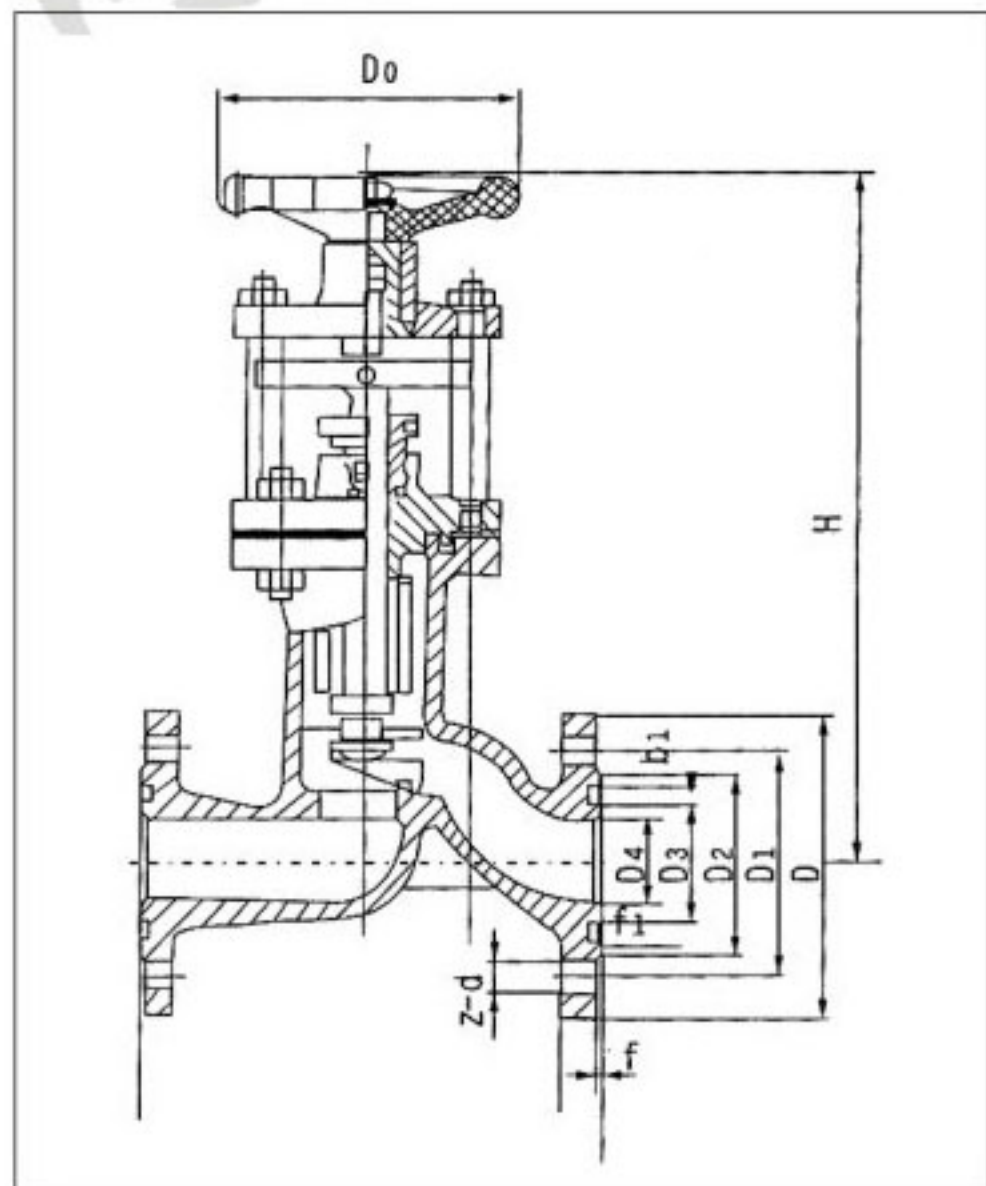
## WJ41H 波纹管截止阀

## 一、主要零件材料

零件名称	阀门材料代号	
	碳钢阀 C	不锈钢阀 P
阀 体	WCB 堆焊不锈钢	ZG1Cr18Ni9Ti
阀 盖	WCB	ZG1Cr18Ni9Ti
阀 杆	2Cr13	1Cr18Ni9Ti
阀 瓣	1Cr18Ni9Ti 堆焊硬质合金	1Cr18Ni9Ti 堆焊硬质合金
波 纹 管	1Cr18Ni9Ti	1Cr18Ni9Ti
阀杆螺母	ZQA19-4	ZQA19-4
填 料	柔性石墨	柔性石墨或聚四氟乙烯
垫 片	缠绕式垫片	缠绕式垫片或聚四氟乙烯

WJ41H-16P 阀瓣密封面为聚四氟乙烯 (DN300、400除外)

## 二、外形尺寸图



## 三、主要尺寸及连接尺寸

公称通径 DN (mm)	尺寸 (mm)													
	L	H	d	d1	d2	d3	b1	f1	d4	f2	d0	f	b	Z-d
10	130	202	90	60	42	23	6	3	35	3	120	2	14	4-13.5
													16	
15	130	202	95	65	47	28	6	3	40	3	120	2	14	4-13.5
													16	
20	150	231 228	105	75	58	35	8	3	51	3	140 160	2	14	4-13.5
													16	
25	160	231 228	115	85	68	42	8	3	58	3	140 160	2	14	4-13.5
													16	
32	180	273 286 274	120 140	90 100	70 78	48 50	6 8	4 3	66	3	120 160	2	14 16 18	4-14 4-17.5
40	200	278 317 345	130 150	100 110	80 88	54 60	8 8	4 3	76	3	120 200	3	14 16 18	4-14 4-17.5
50	230	335 317 396	140 165	110 125	90 102	65 72	8 8	4 3	88	3	140 200	3	14 16 20	4-14 4-17.5
65	290	331 399	185	145	122	94	8	3	110	3	240 280	3	18 22	4-17.5 8-17.5
80	310	402 405	200	160	133	105	8	3	121	3	240 280	3	20 22	8-17.5
100	350	416 460	220 235	180 190	158	128	11	3.5	150	3.5	320	3	20 24	8-17.5 8-22
125	400	467	250 270	210 220	184	154	11	3.5			360	3	22 28	8-17.5 8-26
150	480	525	285 300	240 250	212	182	11	3.5			360	3	24 30	8-22 8-26
200	600	611	340 360	295 310	268 278				260	3.5	500	3	26 30	12-22 12-27
250	△650	750	405	355	320	291	11	4.5			640	3	30	12-25
300	△750	754	435	395	362	335	11	4.5			500	4	24	12-23
400	△950	954	535	495	462	435	11	5			720	4	28	16-23

PN6       PN16       PN40       PN25       PN6,PN16,PN25,PN40

说明:

- 1、结构长度符合CVA2.5-83的规定(带△者除外)
- 2、法兰连接尺寸符合CB2555-81的规定。
- 3、法兰密封面型式:PN16为光滑式;PN6、PN25为杆槽式;PN40为凸凹式。也可按用户要求加工。