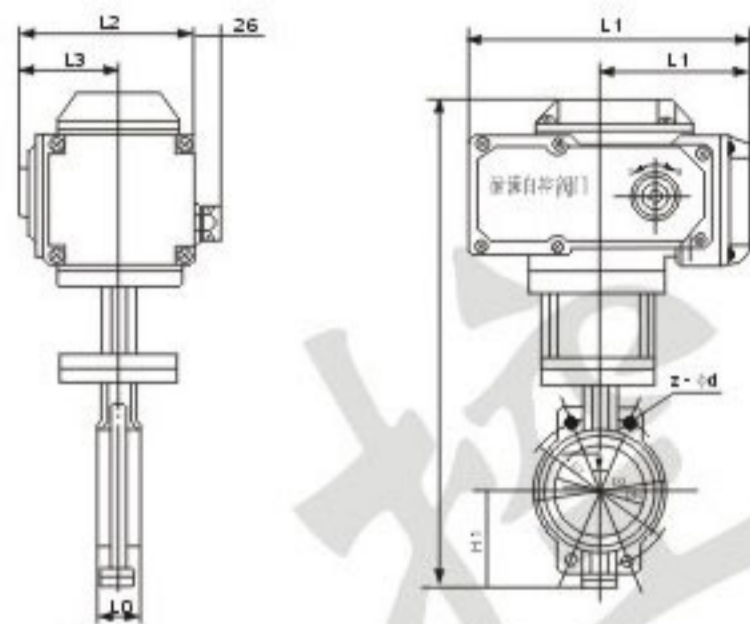


## KVHD 型智能电动调节蝶阀

KVHD型电动蝶阀采用一体化结构，有输入控制信号（4-20mADC或1-5VDC）及单配电源即可控制动转，具有功能强、体积小、轻便宜人、性能可靠、配套简单、流通能力大，特别适合于介质是粘稠，含颗粒，纤维性质的场合。它可广泛应用于食品、环保、轻工、石油、化工、教学设备、造纸、电力等行业的工业过程自动控制系统中。

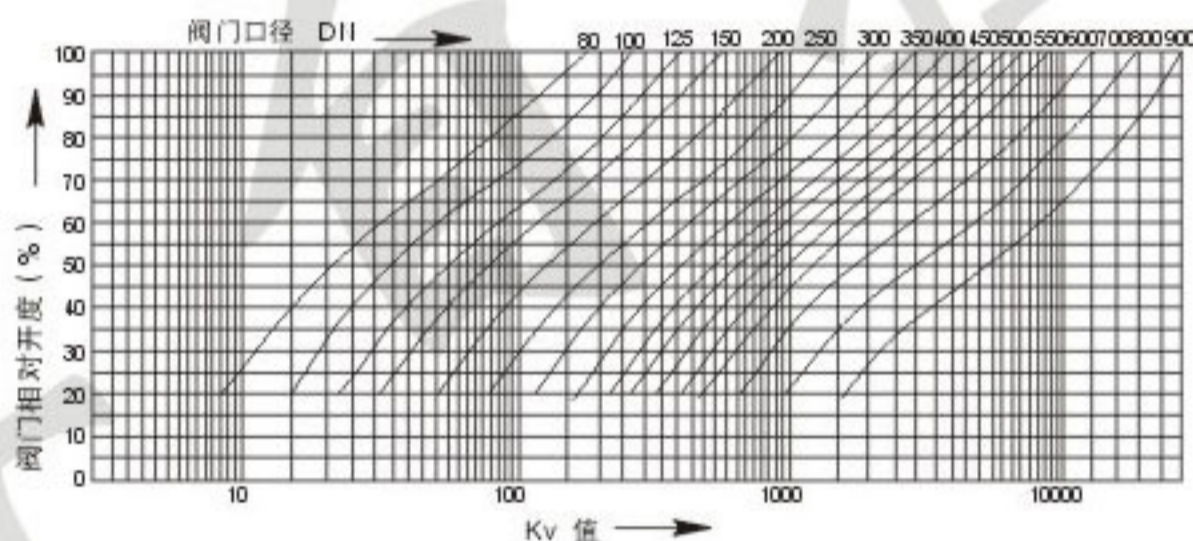
## 一、阀体

- 公称通径：50-400mm  
 公称压力：PN1.0, 1.6, 2.5MPa  
 连接形式：法兰式按JB/T78-59 JB79-59对夹式法兰连接  
 材 料：HT200 ZG251 ZG1Cr18Ni9  
           ZG0Cr17Ni12Mo2衬四氟  
 介质温度：常温型（P）：-20~+200℃  
           散热型：+200~+450℃  
 压盖形式：螺栓式紧压  
 填 料：V型聚四氟乙烯填料，含浸聚四氟己烯填料，  
           石棉编织填料。



## 二、阀内组件

- 阀芯形式：阀板  
 流量特性：直线特性或等百分比特性  
 材 料：HT200 Zg251 1Cr18Ni9Ti  
           衬橡胶 衬四氟乙烯  
 密封材料：不锈钢、橡胶、四氟乙烯



## 三、执行机构

- 类型：可选用PSQ系列、3810系列电子式角行程执行机构，亦可选用QSQ系列或NB系列。  
 技术参数和性能：请参阅对应的执行机构与伺服放大器说明书。可与耐博公司技术部联系索取相关资料。

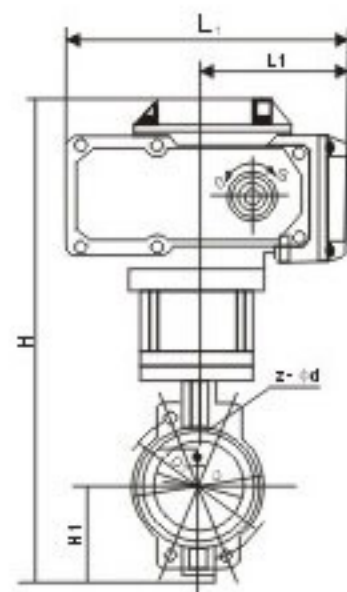
## 四、KVHD蝶阀规格参数表

公称通径DN	50	65	80	100	125	150	200	250	300	350	400
流量系数 (Kv)	110	180	232	368	656	735	1240	2025	2712	3875	5038
动作范围	0-90°										
允许压差ΔP	小于公称压力 (1.6MPa)										
泄漏量Q	按GB/T4213-92, 为Kv值的10 <sup>-4</sup>										
环境温度℃	-20~60℃										
基本误差	±2.5%										
回差	±2.5%										
死区	1%										
可调范围	250:1					350:1					
配用执行机构	PSQ101,3810RSA-05 NB-05,NB-10					PSQ201 NB-20 381RSC-30		NB-40 PSQ501 3810RSC-30		NB-60 PSQ701	



## 五、KVHD971 电动对夹式蝶阀外形尺寸

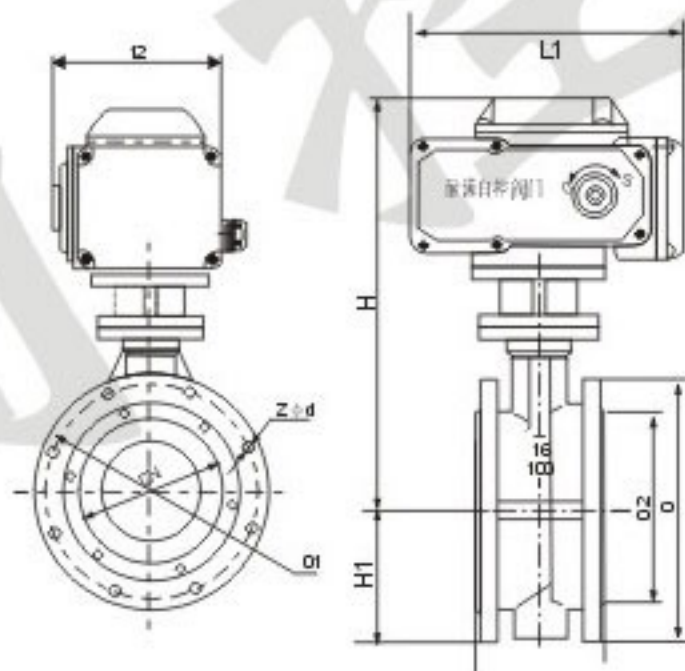
公称通径DN	L	H	H1	D1	Z-dd	D	L1	L2
50	43	452	80/112	120/125	4-18	165	208	120
65	46	475	88/115	136/145	4-18	185	208	120
80	46/49	516	96/120	160/	8-18	200	208	120
100	52/56	551	115/140	185	8-18	220	208	120
125	56/64	566	128/170	210	8-18	250	208	120
150	56/70	606	140/180	240	8-22	285	256	156
200	60/71	731	175/210	295	8-22/2-22	340	256	156
250	68/76	778	202/240	355	12-22	395/405	256	156
300	78/83	830	242/290	410	12-22	445/460	256	156
350	78/92	996	266/320	470	16-22	505/520	346	156
400	102	1058	298/350	515/525	16-26	565/580	346	156



注：表中数据 xx/xx，“L、H1”为软密封/硬密封；“D1、D”为压力1.0MPa/1.6MPa

## 六、KVHD941 电动法兰式蝶阀外形尺寸

公称通径DN	L	H	H1	D	D1	Z-φd	L1	L2
50	108	539	825/112	165	125	4-18	208	120
65	112	554	925/115	185	145	4-18	208	120
80	114	569	100/120	200	160	8-18	208	120
100	127	614	110/138	220	180	8-18	208	120
125	140	649	125/164	250	210	8-18	208	120
150	140	725	1425/175	285	240	8-22	256	156
200	152	835	170/208	340	295	8-22/2-22	256	156
250	165	890	1925/243	395/405	350	12-22/12-26	256	156
300	178	995	2225/283	445/460	400	12-22/12-26	256	156
350	190	1155	2525/310	505/520	460	16-22/16-26	346	156
400	216	1225	2825/340	565/580	515	16-26/16-30	346	156



注：表中数据 xx/xx，“H”列为软密封/硬密封；“D、Z-φd”列表示压力1.0MPa/1.6MPa

## 七、型号编制说明

KV

自控阀门

H

执行机构类型：  
D:表示FS系列  
R:表示3810系列  
H:表示NB系列  
Q:表示QS系列

D

阀门代号：  
Q:表示球阀  
D:表示蝶阀  
V:表示V形球阀

9

传动形式：  
9:表示电动  
6:表示气动

71

连接形式：  
41:表示法兰  
11:表示丝扣  
71:表示对夹式

F

密封面材料：  
F:表示四氟乙稀  
H:表示金属硬密封

16

公称压力：  
16:表示1.6MPa  
25:表示2.5MPa  
40:表示4.0MPa  
64:表示6.4MPa

P

阀体材质：  
C:表示碳钢  
P:表示不锈钢  
R:表示316不锈钢  
F46:表示阀体衬四氟

G

温度类型：  
G:表示中温型  
常温省略

## 八、订货须知

1. 产品型号与名称
2. 公称通径DN (mm)
3. 公称压力
4. 流量特性
5. 阀体材质
6. 额定流量系数
7. 介质种类和温度范围
8. 阀前后压力 (压差)
9. 电源电压和控制信号
10. 其它特殊要求