

TSX 型 管道伸缩器

一、用途：

本伸缩器在一定范围内可轴向伸缩，也能在一定的角度范围内克服因管道对接不同轴而产生的偏移，能极大的方便阀门管道的安装与拆卸。

二、结构和作用原理：

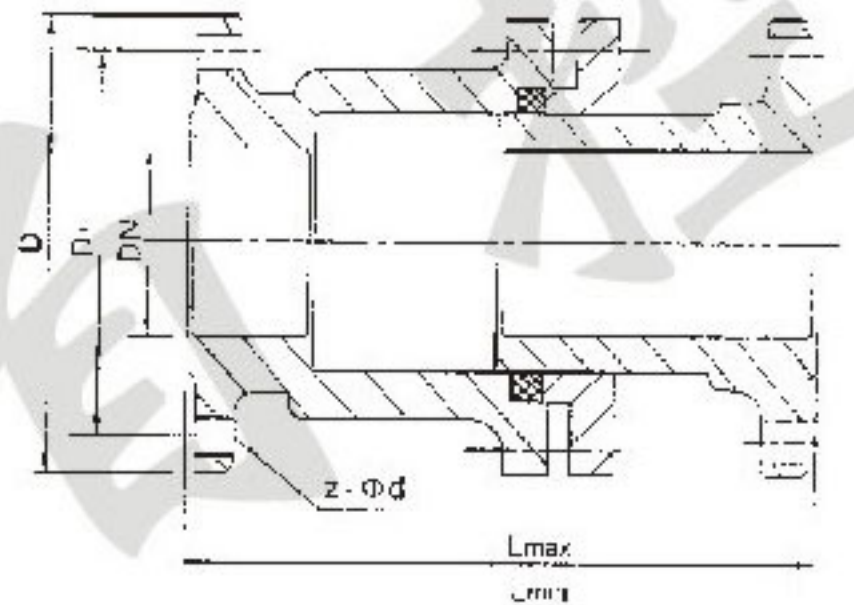
本伸缩器由伸缩座、密封圈、伸缩管等组成，可在一定范围内伸缩，以达到现场所需要的连接长度，可随时调节密封程序，杜绝外泄。

三、主要技术参数：

公称通径	DN(mm)	80-2000		
公称压力	PN(MPa)	0.6	1.0	1.6
试验压力 Ps(MPa)	密封试验	0.66	1.1	1.76
	强度试验	0.9	1.5	2.4
适用介质	水、油品等			
适用温度	≤80℃			

四、主要零部件材料：

零件名称	材 料
伸缩座伸缩管	铸 钢
密封圈	橡 胶



五、主要连接尺寸：

通径 DN (mm)	0.6MPa			1.6MPa			1.6MPa			最大 Lmax	最短 Lmin
	D	D1	Z-φd	D	D1	Z-φd	D	D1	Z-φd		
80	190	150	4-φ18	200	160	8-φ18	200	160	8-φ18	250	203
100	210	170	4-φ18	220	180	8-φ18	220	180	8-φ18	250	203
125	240	200	8-φ18	250	210	8-φ18	250	210	8-φ18	255	203
150	265	225	8-φ18	285	240	8-φ22	285	240	8-φ22	260	203
200	320	280	8-φ18	340	295	8-φ22	340	295	12-φ22	305	247
250	375	335	12-φ18	395	350	12-φ22	405	350	12-φ26	310	252
300	440	395	12-φ22	445	400	12-φ22	460	400	12-φ26	315	252
350	490	445	12-φ22	505	460	16-φ22	520	460	16-φ26	328	266
400	540	495	16-φ22	565	515	16-φ26	580	515	16-φ30	340	272
450	595	550	16-φ22	615	565	20-φ26	640	565	20-φ30	340	272
500	645	600	20-φ22	670	620	20-φ26	715	620	20-φ33	350	282
600	755	705	20-φ26	780	725	20-φ30	840	725	20-φ36	380	310
700	860	810	24-φ26	895	840	24-φ30	910	840	24-φ36	420	350
800	975	920	24-φ30	1015	950	24-φ33	1025	950	24-φ39	460	390
900	1075	1020	24-φ30	1115	1050	28-φ33	1125	1050	28-φ39	480	401
1000	1175	1120	28-φ30	1230	1160	28-φ36	1255	1170	28-φ42	500	425
1200	1405	1348	32-φ33	1455	1380	32-φ39				525	445
1400	1630	1560	36-φ36	1675	1590	36-φ42				535	450
1600	1830	1760	40-φ36	1915	1820	40-φ48				550	465
1800	2045	1970	44-φ39	2115	2020	44-φ48				570	485
2000	2265	2180	48-φ42	2325	2230	48-φ48				595	510