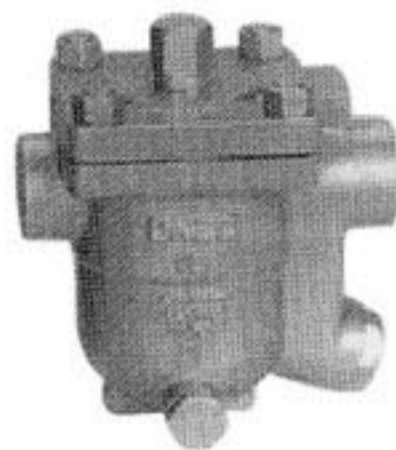
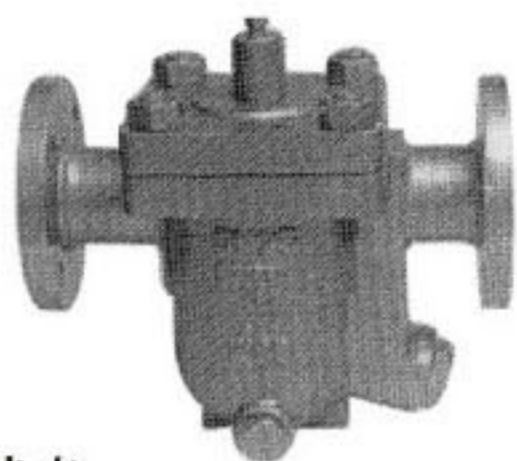


CS41W自由浮球式蒸汽疏水阀



一、用途特点

用途:自由浮球式疏水阀是国内外近年来最先进的蒸汽疏水阀,能将蒸汽管网及供热设备中的凝结水及时排出,并阻止蒸汽泄漏,广泛用于化工、石油、轻纺、造纸等工矿企业。

特点:1、自由浮球是阀内唯一的主要浮动部件,采用不锈钢高精度研磨的圆浮球。

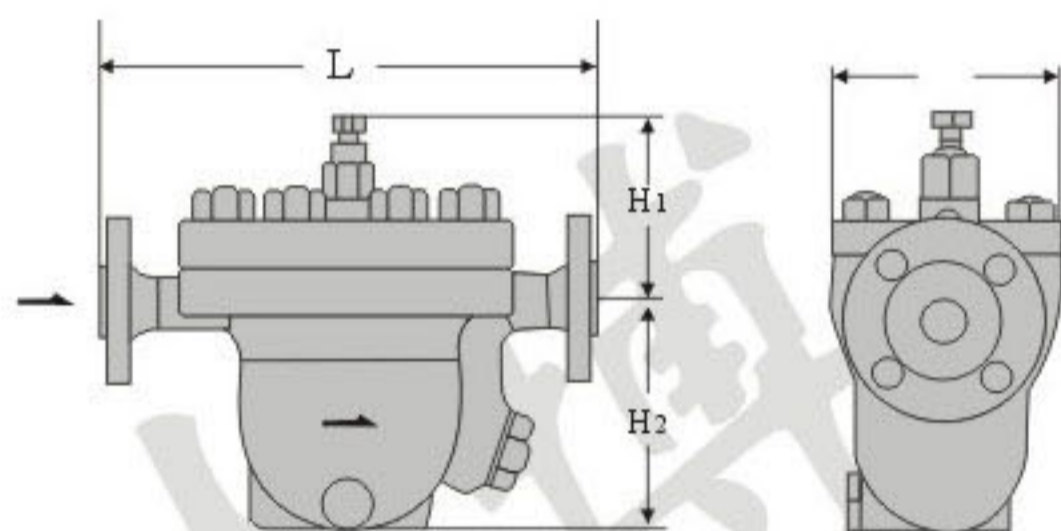
2、能连接排水,性能稳定,排水量大,漏汽率小。

3、内部另件,均为不锈钢,抗腐蚀、耐磨损、寿命长。

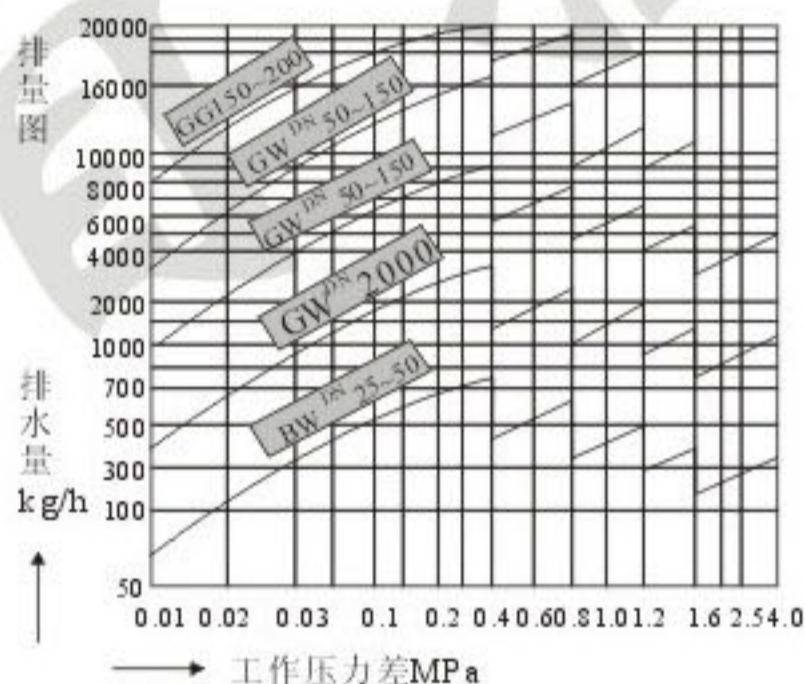
主要零部件材料表

零部件名称	材料
阀体、阀盖	WCB、不锈钢
浮球	不锈钢
阀座	不锈钢
热敏元件	哈氏合金
内置过滤网	不锈钢

二、外形连接尺寸:



CS11、CS41



三、技术参数表

产品型号	公称通径 (DN)	连接方式	使用压力 (MPa)	最高允许温度 (°C)	外形尺寸 (mm)				参考重量 (Kg)
					L	H1	H2	W	
CS ₆₁ ¹¹ H-16C-B	15~25	螺纹 承插焊	0.01~1.6	300	180	85	100	100	5
CS11H-16C-D	32~50				170	90	120	120	8.5
					270	100	165	175	14
CS41H-16C-B	15~20 25	法兰	0.01~4.0	300 350 425	195 215	100	115	100	10
CS41H-25-B	15~20 25				210 230	100	120	120	11
CS41H-40-B	15~20 25				250	100	130	120	12.5
CS41H-16C-D	20~32	法兰	0.01~4.0	300 350 425	270	105	165	175	16.5
CS41H-25-D	40 50				280 290	105	165	175	18.5
CS41H-40-D	20~50				350	125	190	200	27
CS41H-16C-F	50~65 80	法兰	0.01~4.0	300 350 425	400 430	130	250	250	52
CS41H-25-F	50~65 80-100				430 460	130	260	250	67
CS41H-40-F	50~65 80~100				430 460	130	260	250	69
CS41H-16C-G	80~100	法兰	0.01~4.0	300 350 425	550	150	310	285	85
CS41H-25-G	80~150				570	190	340	315	108
CS41H-40-G	80~150				570	190	340	315	116
CS41H-16C-GG	150~200	法兰	0.01~1.6	350	575	210	360	330	143