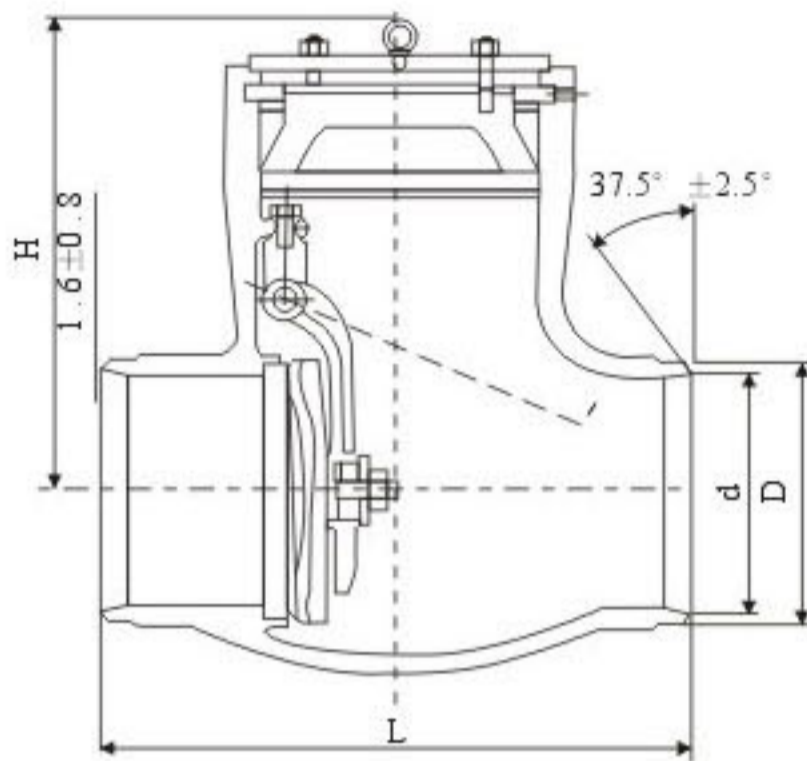


电站用旋启式对焊止回阀 (H64Y型)

一、结构形式



四、应用规范

设计与制造 Design and manufacture		ANSI B16.34 JIS E101
连接端尺寸 Connection dimension	结构长度 Face to face	ANSI B16.10 JIS E101
	焊端尺寸 Dimension of weld	ANSI B16.25
检验与试验 Inspection and test		API1598 JIS E101
材料 Material	碳钢 Carbon steel	ASME A216
	合金钢 Alloy steel	ASME A217
标志 Symbol		GB/T12220
供货 Supply		JB/T7928

二、主要零件材料及主要用途

阀体 Body	阀盖 Bonnet	阀瓣 Disc	阀座 Seat ring	密封环 Seat ring	摇杆 Hinge	适用介质 Suitble medium	适用温度 (\leq °C)
WCB	WCB	WCB+Stellite12	25+D507Mo	304+柔性石墨	WCB	水、蒸汽、油品	425
WC6	WC6	WC6+Stellite12	WC6+Stellite6	304+柔性石墨	WC6	水、蒸汽、油	540
WC9	WC9	WC9+Stellite12	WC6+Stellite6	304+柔性石墨	WC9	水、蒸汽、油	570

三、外形尺寸、连接尺寸及质量

公称压力 Class (Lb)	公称直径		标准值 (mm)				参考值 (mm)
	NPS (in)	DN (mm)	L	d	D	H	
1500	2½	65	254	57	92	282	57
	3	80	305	70	112	325	57
	4	100	406	92	129	350	80
	5	125	483	111	150	425	115
	6	150	559	136	176	400	180
	8	200	711	174	230	490	270
	10	250	864	222	284	540	430
	12	300	991	263	330	650	630
	14	350	1067	289	374	710	1400

续表

公称压力 (Lb)	公称直径		标准值 (mm)				参考值 (mm)
	NPS (in)	DN (mm)	L	d	D	H	质量 (kg)
2000	2 ¹ / ₂	65	330	52	92	240	40
	3	80	368	62	112	305	60
	4	100	457	78	129	315	95
	5	125	533	96	150	409	170
	6	150	610	118	176	465	186
	8	200	762	152	230	528	415
	10	250	914	180	284	613	658
	12	300	1041	222	330	680	1200
	14	350	1118	260	374	745	1638
2500	3	80	368	57	112	297	44
	4	100	457	73	128	385	110
	5	125	533	92	150	410	130
	6	150	610	111	176	455	192
	8	200	762	146	236	557	466
	10	250	914	184	278	615	730
	12	300	1041	219	330	715	1120
	14	350	1118	241	382	790	1495
	16	400	1245	274	416	815	1950
18	450	1397	311	526	815	2400	