

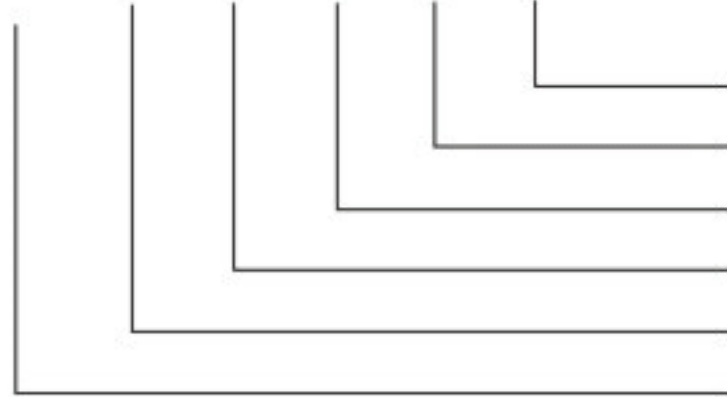
ZCM 煤气电磁阀

一、用途

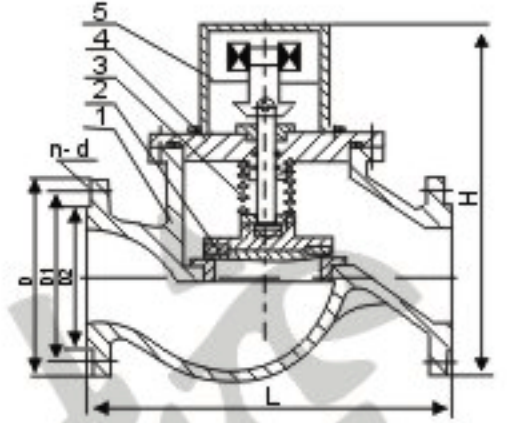
ZCM 电磁阀是适用于城市煤气、液化石油气，天然气等多种煤气为加热燃烧介质管路做二位式通断切换，进行温度自动控制的执行机构。它广泛应用于纺织业、印刷业的煤气热定型和玻璃、灯泡业的窑炉加热及其它行业的煤气加热自控系统。

二、型号规格说明

ZCM-□-□-□-□-□



使用方式: K—常开, 常闭略
 使用条件: B—防爆, 普通型略
 连接方式: F—法兰连接, 螺纹略
 公称通径(mm)
 公称压力(MPa)
 产品型号



三、技术参数

公称通径 (mm)	15	20	25	32	40	50	65	80	100	125	150	200	250	300	350	
工作介质	煤气、液化气、天然气等															
介质温度℃	-20~+80℃															
环境温度℃	-40~+60℃															
公称压力 (MPa)	1.0															
工作压差 (MPa)	0~0.03							0~0.1								
安装方式	垂直安装															
电源电压	AC 220V, 其它规格可作特殊订货															
工作电流 (A)	直流	0.13			0.17			0.41			0.71			1.1		
	交流	0.13			0.17			0.41			0.71			1.1		
功率 (A)	直流	26			33			80			140			220		
	交流	26			33			80			140			220		
防爆标志	Exd IIBT4															

四、外形尺寸及连接形式

公称通径 DN	内螺纹连接			法兰连接							
	内螺纹		外形尺寸 G	外形尺寸		法兰尺寸					
	H	L		H	L	D	D1	D2	b	f	n-d
15	153	92	1/2	210	130	95	65	46	14	2	4-φ14
20	153	92	3/4	210	150	105	75	56	16	2	4-φ14
25	153	110	1	210	160	115	85	65	16	3	4-φ14
32	176	120	1 1/4	221	180	140	100	75	18	3	4-φ18
40	176	140	1 1/2	230	200	150	110	84	18	3	4-φ18
50	192	162	2	252	230	165	125	99	20	3	4-φ18
65				390	290	185	145	118	20	3	4-φ18
80				401	310	200	160	132	22	3	8-φ18
100				408	350	220	180	156	24	3	8-φ18
125				424	400	250	210	184	26	3	8-φ18
150				515	480	285	240	211	26	3	8-φ22
200				540	600	340	295	266	26	3	8-φ22
250				573	730	395	350	319	28	3	12-φ22
300				608	850	445	400	370	28	4	12-φ22
350				700	980	505	460	429	30	4	16-φ22