

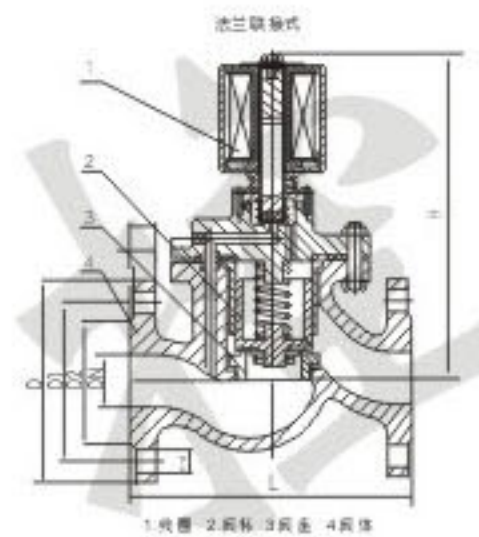
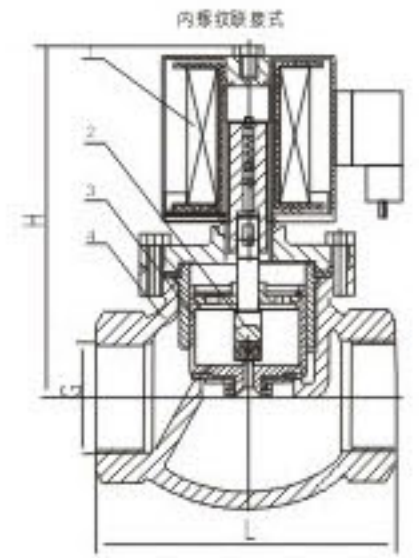
## ZCZP中温电磁阀

## 一、用途

本阀适用于以蒸汽为加热介质，进行温度自动控制的执行机构。可对蒸汽加热器、散热器、干燥器等蒸汽设备及各类温度自控仪、蒸汽定型机、蒸汽机、蒸汽回潮机等成套设备的锅炉蒸汽管道进行二位式自动控制和远程控制。广泛应用于染化、纺织、印染、食品、医药、卷烟、水泥制品、石油化工、冶金等部门的自控系统。

## 二、型号规格说明

ZCZP-□-□-□-□-□-□-□



## 三、技术参数

工作介质	蒸汽及其他腐蚀性气体										
介质温度℃	≤200										
公称压力 (MPa)	1.6										
工作压差 (MPa)	0.05~1.6					0.1~1.6					
电源电压	AC 220V, 其它规格可作特殊订货										
使用寿命	按JB/T7352-94规定										
额定流量系数(KV)	按JB/T7352-94规定										
泄漏量(A)	按JB/T7352-94·F规定										
公称通径(A)	15	20	25	32	40	50	65	80	100	125	150
功耗 (VA)	40、30					30					

## 四、外形尺寸及连接形式

公称通径 DN	内螺纹连接						法兰连接					
	外形尺寸		内螺纹	外形尺寸		法兰尺寸						
	H	L	G	H	L	D	D1	D2	b	f	N-d	
15	153	92	1/2	175	130	95	65	46	14	2	4-φ14	
20	153	92	3/4	180	150	105	75	56	16	2	4-φ14	
25	153	110	1	195	160	115	85	65	16	3	4-φ14	
32	176	120	1 1/4	205	180	140	100	76	18	3	4-φ18	
40	176	140	1 1/2	220	200	150	110	84	18	3	4-φ18	
50	192	162	2	235	230	165	125	99	20	3	4-φ18	
65				250	290	185	145	118	20	3	4-φ18	
80				260	310	200	160	132	20	3	18-φ18	
100				290	350	220	180	156	22	3	18-φ18	
125				365	400	250	210	184	22	3	8-φ18	
150				400	480	285	240	211	24	3	8-φ22	

