

ZCZG、ZCZH 高温电磁阀

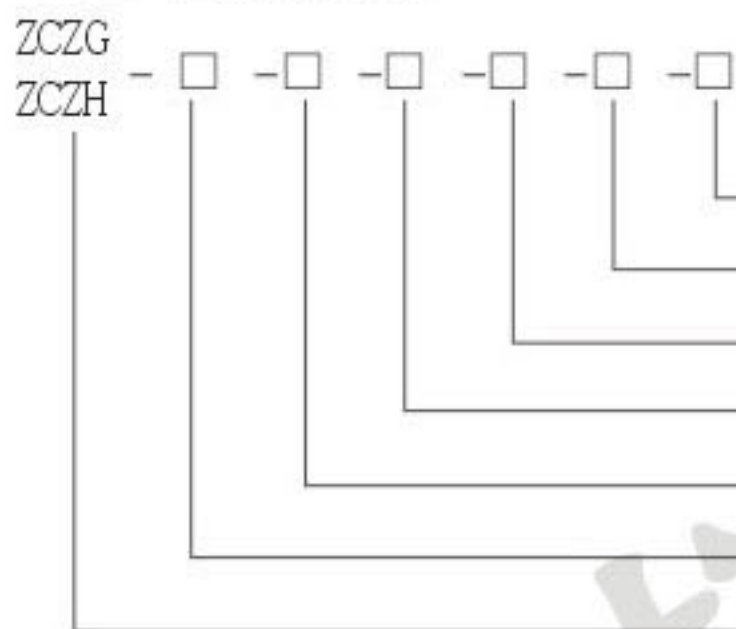
一、用途

本阀是先导直动型的电磁阀，其通用介质范围较广，可分别使用于水、轻油、非腐、非腐蚀性气体及蒸汽等流体，如电站抽气管道疏水系统和蒸发器的排气系统中，主要是对管道中的介质进行双位自动调节和远程控制。

二、工作原理

电磁阀电磁铁通电时，连杆被提升，带动转轴转动，副阀打开。由于副阀被开启，上推开阀杯上部的压力流体被排出，因此主阀阀杯下部的压力比上部高，这样下部的压力将主阀阀杯向上推开。主阀被打开后，上下压力相等，阀杯在电磁力、上下压力作用下，置于平衡状态，阀门开通。断电时在衔铁自重及返回弹簧作用下，关上副阀，副阀关闭后，随之主阀阀杯上部的压力升高而将主阀阀杯压下，达到断流密封作用，阀门关闭。

三、型号规格说明



使用方式: K-常开, 常闭略

使用条件: B-防爆, 普通型略

介质种类: Y-液体, 气用略

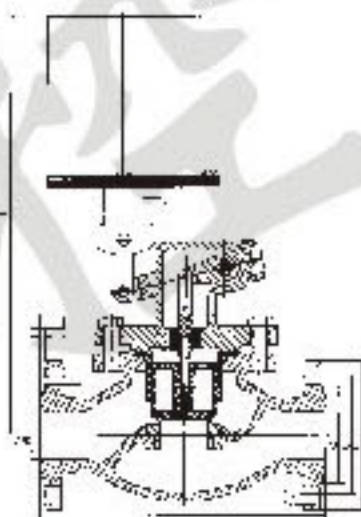
介质温度组别: 1表示: 60℃ 3表示: 250℃

2表示: 180℃ 4表示: 400℃

公称通径: (mm)

公称压力: (Mpa)

产品型号:

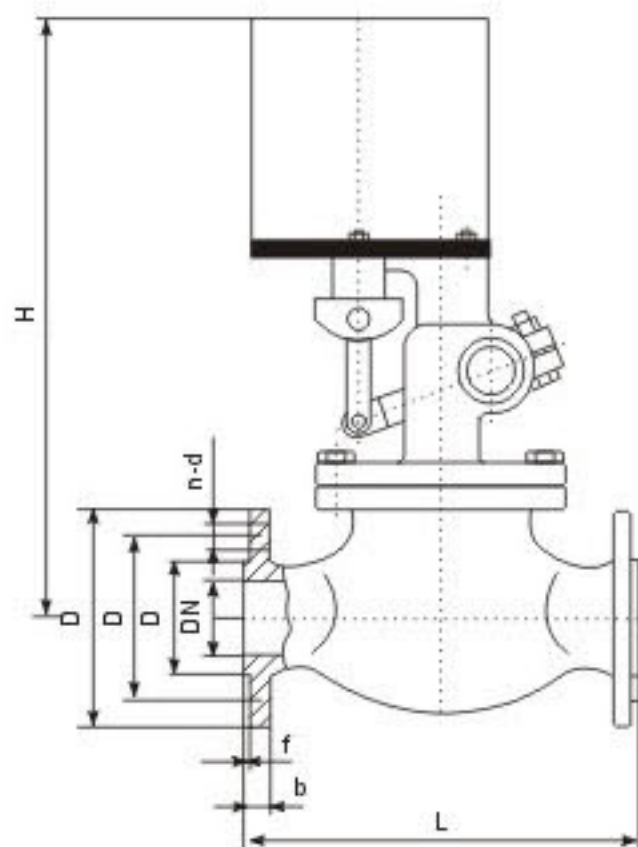


四、技术参数

介质温度 ℃	ZCZG	≤250								
	ZCZH	≤400								
公称压力 (Mpa)	ZCZG	2.5								
	ZCZH	4.0								
工作压差 (Mpa)	ZCZG	0-2.5								
	ZCZH	0-4.0								
公称通径(mm)	10	15	20	25	32	40	50	65	80	100
功耗(VA)	130					480				
电源电压	AC200V, 其余规格可作特殊订货									
额定流量系数(kv)	按 JB/T7352-94 规定									
泄漏量(ml/min)	按 JB/T7352-94·F 规定									

五、安装尺寸

DN	L	H	D	D1	D2	D3	b	f1	F	n-d
10	160	298	90	60	41	34	14	4	2	4-φ14
15	160	298	95	65	45	39	14	4	2	4-φ14
20	200	304	105	75	55	50	16	4	2	4-φ14
25	200	304	115	85	65	57	16	4	2	4-φ14
32	200	314	140	100	78	65	18	4	2	4-φ18
40	260	460	150	110	85	75	18	4	3	4-φ18
50	300	460	165	125	100	87	20	4	3	4-φ18
65	340	433	185	146	120	109	22	4	3	8-φ18
80	380	433	200	160	135	120	22	4	3	8-φ18
100	430	461	235	190	160	149	24	4.5	3	8-φ22



六、ZCZH 高温电磁阀，根据用户需要，出厂时可配用手动装置。当出现电气故障时，利用手柄进行现场操作。

七、安装须知，使用保养与订货须知请参照第162页。