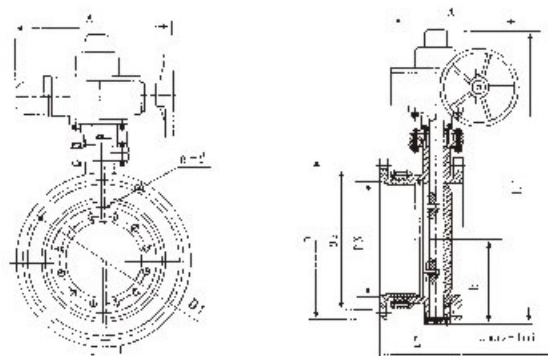


KVZD系列电动蝶阀



KVZD 型电动蝶阀采用多回转阀门电动装置，通过蜗轮蜗杆使直行程转换为角行程，采用380V电源，有输入控制信号（4-20mA DC），即可控制调节运转。可分为开关型、调节型、户外型、防爆型等大口徑阀门，DN400-DN2000的蝶阀更具有性能价格优势。广泛应用于电力、冶金、石油、化工、造纸、污水处理等行业。

一、平面压蝶阀执行标准：

- 设计制造验收按GB12238-89标准
- 结构长度按GB12221-89标准

二、法兰系列、对夹系列、对焊系列

- 法兰尺寸按GB9113·3标准
- 阀门检验与试验按GB/T13927-92标准

三、主要连接尺寸

公称 口径 (DN)	L 伸缩			结构长度			法兰尺寸					电动 装置 (参考)	
	设计 最大 长度	设计 最小 长度	设计 长度	L 法兰	L 对焊	L 对夹	H	b	D	D1	D2		n-d
50	164	138	151	108		43	232	20	165	125	99	4-18	Q10
65	190	154	172	112		46	240	20	185	145	118	4-18	Q10
80	195	163	177	114	180	64	250	20	200	160	132	8-18	Q10
100	227	187	206	127	190	64	270	22	220	180	156	8-18	Q10
125	254	201	215	140	200	70	300	22	250	210	184	8-18	Q20
150	240	195	225	140	210	76	366	24	285	240	211	8-22	Q20
200	265	215	245	152	230	89	380	24	340	295	266	12-22	Q60
250	295	235	265	165	250	114	442	26	405	355	319	12-26	Q60
300	308	254	282	178	270	114	495	28	460	410	370	12-26	Q120
350	325	271	300	190	290	127	515	30	520	470	429	16-26	Q120
400	345	283	312	216	310	140	585	32	580	525	480	16-30	Q250
450	370	314	340	222	330	152	605	34	640	585	548	20-30	Q250
500	377	316	346	229	350	152	639	36	715	650	609	20-33	Q250
600	446	388	417	267	390	154	750	38	840	770	720	20-36	Q500
700	445	395	425	292	430	165	840	40	910	840	794	24-36	Q500
800	479	425	455	318	470	190	920	42	1025	950	901	24-39	Z60
900	515	455	485	330	510	203	985	44	1125	1050	1001	28-39	Z60
1000	525	465	495	410	550	216	1120	46	1255	1170	1112	28-42	Z60
1200	574	512	542	470	630	254	1290	52	1485	1390	1328	32-48	Z120
1400	599	547	572	530	710	279	1340	58	1685	1590	1530	36-48	Z120
160	640	589	615	600	790	440	1535	64	1930	1820	1750	40-56	Z240
1800	725	670	695	670	870	490	1780	68	2130	2020	1950	44-56	Z240
2000	764	680	722	760	950	540	2050	70	2345	2230	2150	48-62	Z240

四、阀体结构请参照118-125页，执行结构请参34-41页。