

KVGD9113-1P 电动双水冷式超高温蝶阀

该阀广泛地应用于冶金、化工、建材、电站等行业中的超高温气体管道中，作为高温气体介质流量调节或切断装置，可与各种执行器配套使用组成不同性能设备。

该阀中的阀体采用优质碳钢和不锈钢内腔通水冷却，阀板采用双层优质耐热钢，内腔和轴通水冷却，并在阀出口处设有流量开关报警功能，同时在进出口设有二个流量调节阀。具有耗水量少、耐高温、体积小、转动灵活、使用寿命长、操作维护方便等优点。

一、性能：

公称压力：0.1MPa；额定转角：0~90°；普通型泄漏率：≤5% 后座型泄漏：≤1%

工作温度：P9：t≤950℃；P10：t≤1050℃；P11：t≤1150℃；P12：t≤1250℃；

P13：t≤1350℃；（瞬间最高温度：≤1400℃）

适用介质：高温烟气或其它含尘高温气体；

调节型：（KVGD9113a-1）配ZKJ型电动执行机构（或根据用户要求选定电动执行机构）

电压：根据用户选定的执行机构而定220（或380）V.AC；输入信号：0-10（4-20）mA.DC（用户自定）；

两位开关型：（KVGD9113_v-1）配Z型电动装置，本阀可水平或垂直安装，但阀轴应处于水平位置安装。

二、使用要求：

1：冷却水消耗量：（0.01-0.03）DNm³/h

2：冷却水压力：0.3MPa的软化水

3：水冷却水进口温度：≤30℃

4：用设在进出口处的二个流量调节阀进行调节进口处的进水量，使出口处的水温度≤60~80℃，并调节出口处的水流速大于进口处的流速，同时在阀门使用前确保阀板内腔注满水。

5：确保冷却水足够循环，当流量开启报警时必须及时处理。

6：确保进出水管道系统畅通，同时在出水管高出阀门位置。

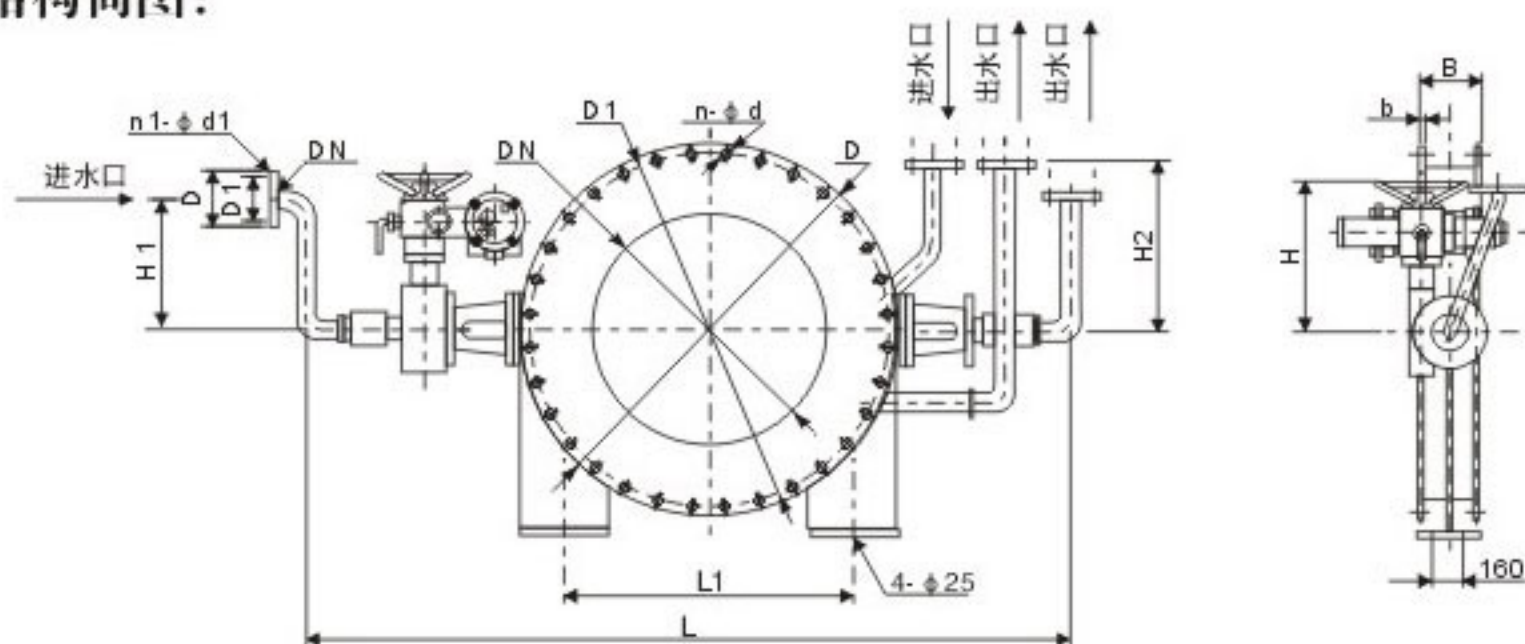
7：电动执行机构技术参数及原理接线图请参阅电动执行机构使用说明书。

三、冷却水进、出水管连接尺寸表：

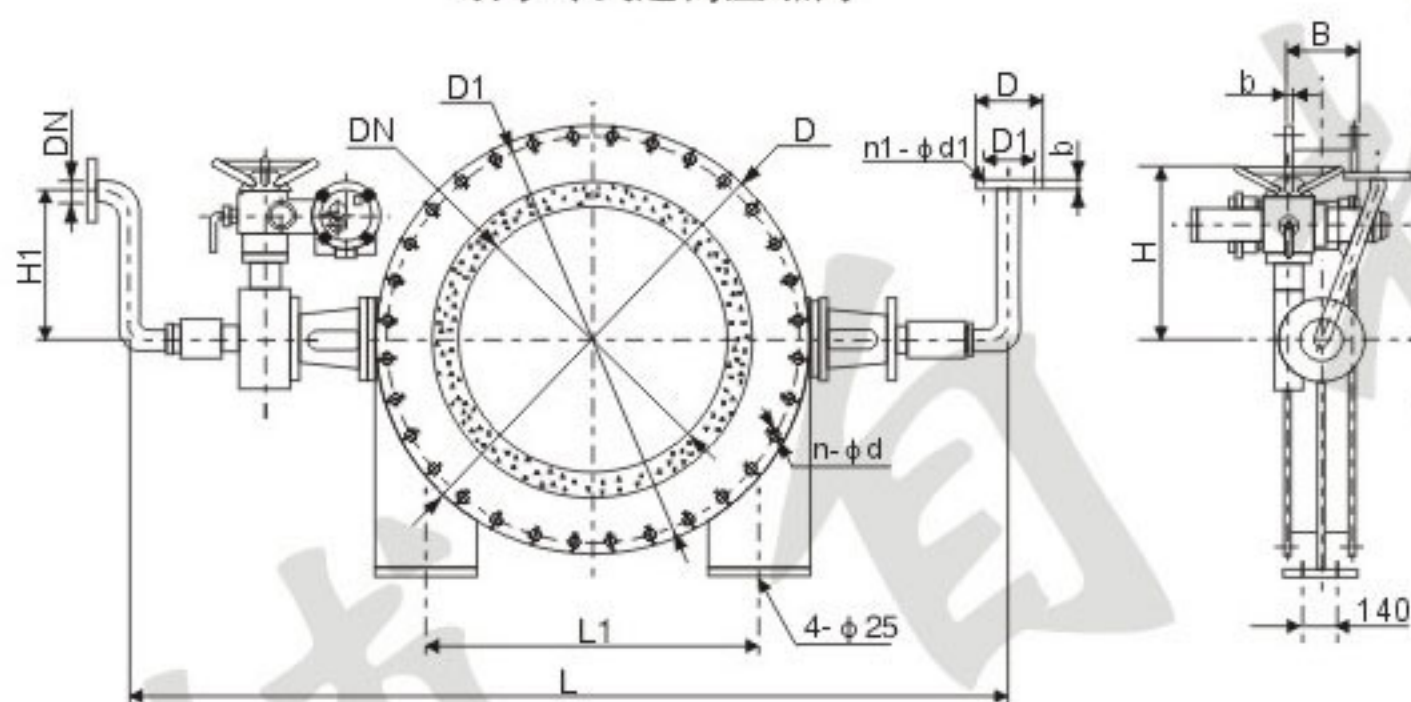
单位：mm

规格	DN'	D1'	D'	n1-φd1	H1	H2	规格	DN'	D1'	D'	n1-φd1	H1	H2
150	20	65	90	4-φ10	90	165	1000	50	110	140	4-φ12	520	660
200	20	65	90	4-φ10	115	200	1200	65	130	160	4-φ12	620	760
250	20	65	90	4-φ10	140	200	1400	65	130	160	4-φ12	720	860
300	25	75	100	4-φ10	165	250	1500	65	130	160	4-φ12	720	915
350	25	75	100	4-φ10	190	270	1600	80	130	190	4-φ16	820	900
400	25	75	100	4-φ10	215	300	1800	80	150	190	4-φ16	820	1120
450	32	90	120	4-φ12	240	325	2000	80	150	190	4-φ16	1030	1220
500	32	90	120	4-φ12	265	400	2000	80	150	190	4-φ16	1130	1340
600	40	100	130	4-φ12	315	400	2400	80	150	190	4-φ16	1230	1480
700	40	100	130	4-φ12	365	500	2600	80	150	190	4-φ16	1330	1580
800	40	100	130	4-φ12	405	500	2800	80	150	190	4-φ16	1430	1680
900	40	110	140	4-φ12	465	500	3000	80	150	190	4-φ16	1530	1780

四、外形结构简图：



双水冷式超高温蝶阀



单水冷式超高温蝶阀

五、外形连接尺寸表：

单位: mm

DN	D	D1	B	b	n-φd	L1	KVG D9113a-1			KVG D9113a-1		
							L	H	型号	L	H	型号
150	375	335	190	16	12-φ18	375	1170	470	ZKJ-210	860	460	Z5-36
200	440	395			12-φ18	448				1006		
250	490	445			12-φ18	473				1056		
300	540	495	200	20	16-φ22	580	1695	550	ZKJ-310	1270	460	Z10-36
350	595	550			16-φ22	608				1344		
400	645	600			20-φ22	642				1396		
450	695	650			20-φ22	668				1446		
500	860	810	210	20	24-φ22	772	2189	690	ZKJ-410	1624	460	Z15-36
600	975	920			24-φ26	829				1798		
700	1075	1020			24-φ26	883				1906		
800	1175	1120	220	24	28-φ30	1040	2800	780	ZKJ-510	2260	460	Z20-36
900	1275	1220			28-φ30	1090				2320		
1000	1375	1320			32-φ30	1140				2430		
1200	1575	1520	240	28	36-φ30	1265	3260	978	ZKJ-610A	2680	570	Z30-36
1400	1790	1730			40-φ30	1370				2920		
1400	1890	1830			44-φ30	1545				3270		
1600	1990	1930	300	28	48-φ30	1590	3976	1028	ZKJ-610	3376	660	Z45-36
1800	2290	2230			52-φ30	1700				3590		
2000	2505	2440			56-φ33	1800				3790		
2200	2705	2640	300	28	64-φ33	1900	4590	1028	ZKJ-710	3990	660	Z45-36
2400	3030	2960			68-φ33	2000				4240		
2600	3230	3160			72-φ36	2100				4440		
2800	3430	3360			79-φ36	2200				4640		
3000	3630	3560			2300	5530				4840		

注：2：非水平安装请注时夹角，本阀可按用户要求设计制造。

3：需附件请注明（伺服放大器、电动操作器、控制箱、配法兰等）。