

KVG D9012-2.5P 电动高温蝶阀

一、用途:

该阀系我厂在引进国外先进技术,结合国内制造工艺开发而成的新一代高温蝶阀。广泛地应用于冶金、建材、化工、电站、玻璃等行业中的高温气体管道中,作为高温气体介质流向调节或切断装置,可与各种执行器配套使用组成不同性能设备。

该阀中的阀体、阀板采用优质耐热钢材料制作而成。它具有耐高温、体积小、转动灵活、使用寿命长、操作维护方便等优点。

二、性能:

公称压力: 0.25MPa 额定转角: $0 \sim 90^\circ$ 普通型泄漏率: $\leq 3\%$ 后座型低泄漏率: $\leq 1\%$

工作温度: P9 $t \leq 950^\circ\text{C}$; P8 $t \leq 850^\circ\text{C}$; P7 $t \leq 750^\circ\text{C}$; P6 $t \leq 650^\circ\text{C}$;

P5 $t \leq 550^\circ\text{C}$; P4 $t \leq 450^\circ\text{C}$; P3 $t \leq 350^\circ\text{C}$; P2 $t \leq 250^\circ\text{C}$;

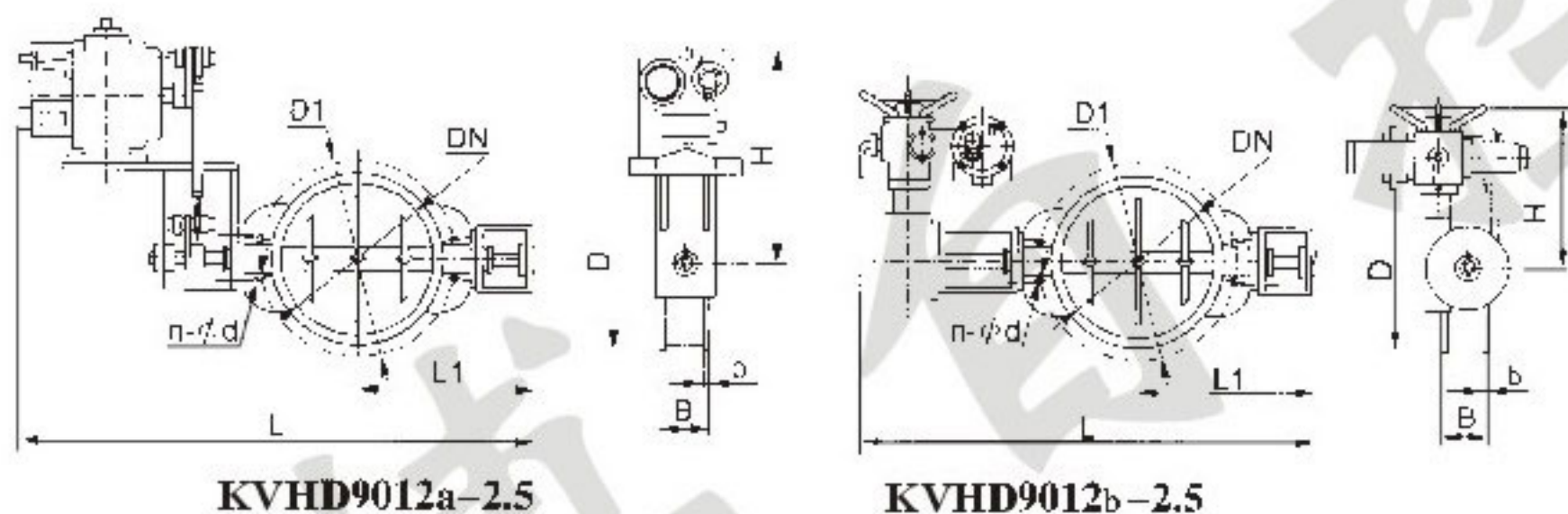
调节型: KVHD9012a-2.5 (配ZKJ型执行器或根据用户选定的执行器配套使用);

电 压: 220V.AC或380V.AC;

输入信号: 0-10 (4-20) mA.DC;

两位开关型: KVHD9012b-2.5 (配电动装置)

适用介质: 高温烟气或其它含尘高温气体。



KVHD9012a-2.5

KVHD9012b-2.5

三、外形连接尺寸表:

单位:mm

DN	D	D1	B	b	n-φd	L1	KVG D9113a-2.5			KVG D9113a-2.5			
							L	H	型号	L	H	型号	
80	125	150	80	对夹式	4-φ18	240	470	ZKJ-210	460	850	Z5-24		
100	145	170				250				1080		870	
125	175	200				270				1120		910	
150	200	225				290				1145		930	
175	225	250				300				1170		955	
200	255	280			315	1195				980			
225	285	310			325	1220				1005			
250	310	335			340	1245				1030			
275	335	360			355	1270				1055			
300	362	395			370	1295				1080			
350	412	445	470	1555	1310	Z10-24							
400	462	495	495	1610	1365								
450	518	550	530	1675	1570								
500	568	600	560	1870	1630								
600	755	705	200	26	20-φ26	610	1970	690	ZKJ-410	1730	Z15-24		
700	860	810			24-φ26	660	2070	1830	780	ZKJ-510	1930	Z20-24	
800	975	920			24-φ30	710	2210	2030					
900	1075	1020			28-φ30	810	2410	2130					
1000	1175	1120			32-φ30	910	2625	2330					
1200	1375	1320			250	36-φ30	1020	2835	2530	570	Z30-24		
1400	1575	1520					1070	2935	2630				
1500	1675	1620					300	40-φ30	1120			3035	2730
1600	1790	1730							44-φ30			1320	3235
1800	1990	1930			48-φ30	1420				3435	3130		
2000	2190	2150					1028	ZKJ-610					

注: 1: 法兰尺寸符合 GB9115.138S 标准规定。

2: 非水平安装请注意夹角, 本阀可按用户要求设计制造。

3: 需附件请注明 (伺服放大器、电动操作器、控制箱、配法兰等)。