

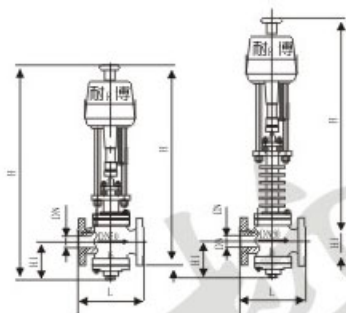
KVQN型电子式直行程电动双座调节阀

KVQN型直行程电动双座调节阀，配用德国进口PS系列和381系列及QS系列直行程电动执行机构，无需配伺服放大器，有输入控制信号（4-20mA DC或1-5VDC）及单相电源即可控制运转，实现对压力，流量，温度，液位等参数的调节，具有体积小，重量轻，接线简单，流量系数比单座阀大，允许阀门前后的压差大等特点，它们能广泛应用于泄漏要求不严，流量系数大的电力，冶金，石油，化工，轻工环保等行业的工业过程自动控制系统中。

一、执行机构

类型：可选PS系列或381系列电子式直行程执行机构。QS系列等执行机构。

技术参数和性能：请参阅对应的执行机构与伺服放大器说明书。可与耐博公司技术部联系索取相关资料。



二、安装尺寸和重量

公称通径 DN(mm)	L(mm)			H1 (mm)	H(mm)		R (mm)	重量(kg)			
	PN(Mpa)				常温	中温		PN1.6 (MPa)	PN4.0		6.4Mpa
	1.6	4.0	6.4						常温	中温	
25	185	197	200	117	746	897	176	14	18	21	
32	200	210	210	120	752	903	176	16	19	22	
40	220	235	251	139	791	942	176	18	28	32	
50	254	267	286	144	801	952	176	22	32	36	
65	276	292	311	188	903	1081	176	53	57	65	
80	298	317	337	208	960	1111	176	62	67	77	
100	352	365	394	220	984	1135	176	86	97	108	
125	410	425	440	268	1167	1382	225	98	118	135	
150	451	473	508	278	1187	1402	225	160	178	198	
200	600	615	650	320	1271	1486	225	294	328	358	
250	650	670	690	440							
300	760	770	800	475							

三、型号编制说明

KV 自控阀门	D 执行机构类型： D:表示PS系列 R:表示381系列 A:表示DKZ系列 Q:表示QS系列	N 阀门结构形式： N:表示双座	40 公称压力： 16:表示1.6MPa 40:表示4.0MPa 64:表示6.4MPa	P 阀体材质： C:表示碳钢 P:表示不锈钢 铸铁省略 R:表示316不锈钢	G 温度类型： G:表示中温型 常温省略	B B:表示防爆
-------------------	---	-------------------------------	---	--	--------------------------------------	--------------------

四、订货须知

1. 产品型号与名称
2. 公称通径DN(mm)
3. 公称压力
4. 流量特性
5. 阀体材质
6. 额定流量系数
7. 介质种类和温度范围
8. 阀前后压力(压差)
9. 电源电压和控制信号
10. 其它特殊要求

五、阀体结构请参照118-125页，执行结构请参34-41页。