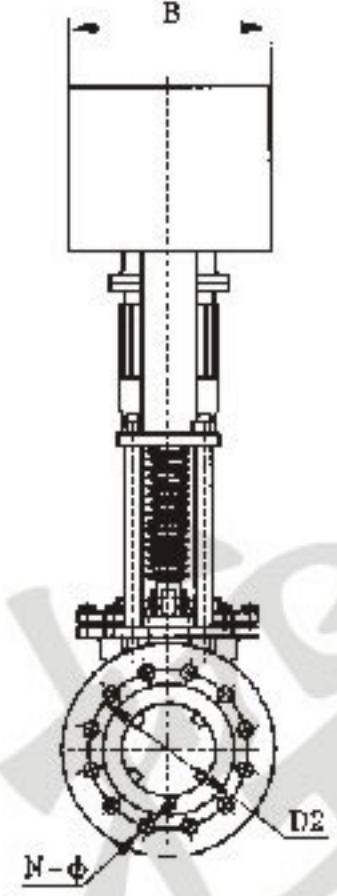
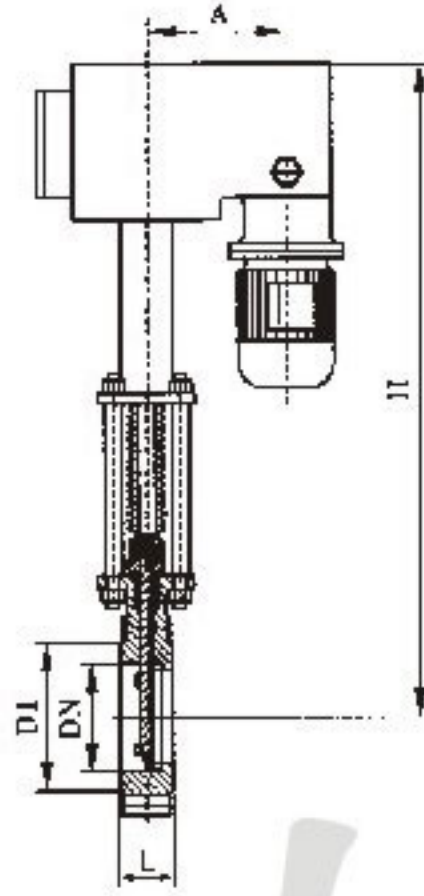
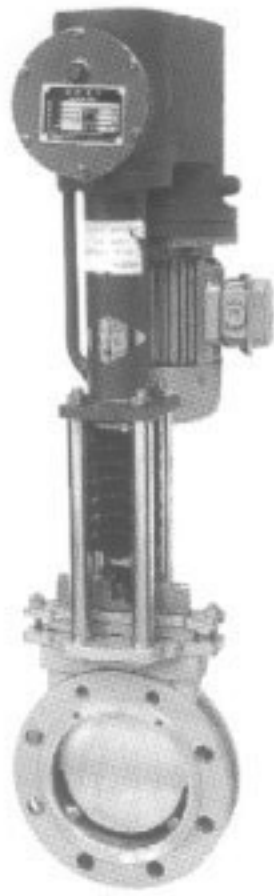


F-2.5  
KVPZ273X-1.0电液动刀型闸阀  
H-1.6



主要外形及连接尺寸

MPa	DN	L	D1	D2	H	A	B	N-M
0.6	50	43	90	110	650	160	140	4-M12
	65	46	110	130	670	160	140	4-M12
	80	46	125	150	685	160	140	4-M16
	100	52	145	170	755	200	160	4-M16
	125	56	175	200	790	200	160	8-M16
	150	56	200	225	865	200	160	8-M16
	200	60	255	280	940	220	180	8-M16
	250	68	310	335	1030	220	180	12-M16
	300	78	362	395	1180	220	180	12-M20
	350	78	412	445	1285	220	180	12-M20
	400	102	462	495	1390	240	220	16-M20
	450	114	518	550	1500	240	220	16-M20
	500	127	568	600	1600	240	220	16-M20
1.0	50	43	100	125	650	160	140	4-M16
	65	46	120	145	670	160	140	4-M16
	80	46	135	160	685	160	140	4-M16
	100	52	155	180	755	200	160	8-M16
	125	56	185	210	790	200	160	8-M16
	150	56	210	240	865	200	160	8-M20
	200	60	265	295	940	220	180	8-M20
	250	68	320	350	1030	220	180	12-M20
	300	78	368	400	1180	220	180	12-M20
	350	78	428	460	1285	220	180	16-M20
	400	102	482	515	1390	240	220	16-M20
	450	114	532	563	1500	240	220	20-M22
	500	127	585	620	1600	240	220	20-M22