

KVZ973X-1.0电动浆液阀

0.6
1.6

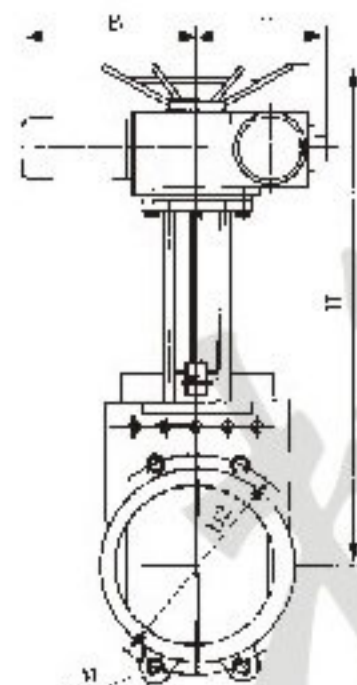
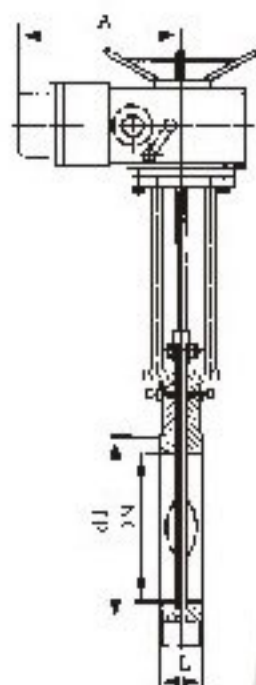
一、概述:

该阀采用多回转阀门电动装置，使阀板作上下直线运动，采用380V电源，以220V为控制线。实现了远程控制阀门的打开或关闭，使用介质：泥浆、煤浆、矿渣、纸浆、粮浆、糊剂等。

口径范围：DN20~DN1000

使用温度：≤120℃

公称压力：0.6/1.0/1.6Mpa



一、主要性能规范

公称压力PN Nominal	密封试验 Seal test	壳体试验 Shell test	工作温度 Working Temperature	适用介质 Suitable
0.6MPa	0.66MPa	0.9MPa	-10℃~12℃	泥浆、煤渣、纸浆、粮浆、粒状物、糊剂等介质 Admixture Of Slurry and Water、Pulp、Studge、Dross
1.0MPa	1.5MPa	1.5MPa		

二、主要外形及连接尺寸

DN	L		D2	D1	H	L0	L1	L2
	0.6	1.0						
50	48	48	125	100	600			
65	48	48	145	120	670			
80	50	50	160	135	680			
100	50	50	180	155	700			
125	50	50	210	185	720			
150	60	60	240	210	790			
200	60	60	295	265	850			
250	70	70	350	320	1100			
300	70	70	400	368	1180			
350	80	80	460	428	1280			
400	80	80	515	482	1460			
450	90	90	565	532	1600			
500	90	90	620	585	1800			
600	140	140	725	685	2100			
700	140	140	840	800	2300			
800	190	190	950	905	2500			
900	203	203	1050	1005	2700			
1000	216	216	1160	1115	2900			
1200	254	254	1380	1325	3400			