

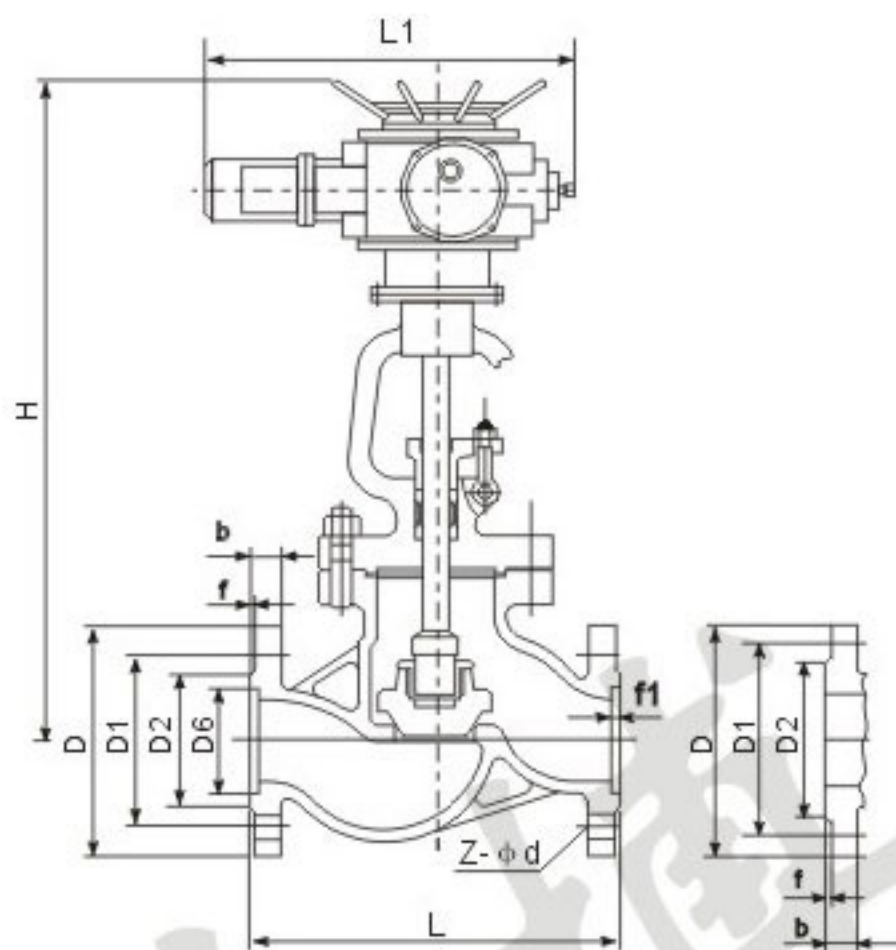
KVJ 941H 电动截止阀

一、结构优势与特点

- ①、产品设计制造按国家标准GB12235，结构合理,密封可靠,性能优良,造型美观。
- ②、阀瓣、阀座密封面用铁基合金堆焊或司太立(stellite)钴基硬质合金堆焊而成，耐磨、耐高温、耐腐蚀、抗擦伤性好、使用寿命长。
- ③、阀杆经调质及表面氮化处理,有良好的抗腐蚀性和抗擦伤性。
- ④、可采用各种配管法兰标准及法兰密封面型式,满足各种工程需要 和用户需求。
- ⑤、阀体材料品种齐全,填料、垫片可根据实际工况或用户要求合理选配,能适用度及介质工况。
- ⑥、倒密封采用螺纹连接密封座或本体堆焊奥氏体不锈钢而成，密封可靠，填料更换可在不停机情况下进行，方便快捷不影响系统运行。

二、应用规范

设计与制造 Design and manufacture		GB/T12235
连接端尺寸 Connection dimension	结构长度 Face to face	GB/T12221
	法兰尺寸 End flanged	JB/T79
检验与试验 Inspection and test		JB/T9092
材料 Material	碳钢 Carbon steel	GB/T12229
	不锈钢 Stainless steel	GB/T12230
	合金钢 Alloy steel	Q/ZB66
标志 Symbol		GB/T12220
供货 Supply		JB/T7928



三、主要零件材料及主要用途

阀体 Body	阀盖 Bonnet	阀瓣 Disc	密封圈 Seat ring	阀杆 Stem	填料 Packing	适用介质 Suitble medium	适用温度 (\leq ℃)
WCB	WCB+D507Mo	D577	D577	2Cr13	柔性石墨	水、油品、蒸汽	425
ZG1Cr18Ni9Ti	0Cr18Ni9+Stellite12	Stellite6	Stellite6	1Cr18Ni9Ti	PTFE	硝酸类	200
ZG1Cr18Ni2Mo2Ti	CF8M+Stellite12	1Cr18Ni12Mo2Ti	1Cr18Ni12Mo2Ti	1Cr18Ni12Mo2Ti	PTFE	磷酸、醋酸类、混酸	200
ZG00Cr17Ni14Mo2	CF3M+Stellite12	Stellite6	Stellite6	316L	PTFE	磷酸、尿素、甲铵液	200
ZG1Cr5Mo	ZG1Cr5Mo+Stellite12	Stellite6	Stellite6	25Cr2Mo1VA	柔性石墨	水、油品、蒸汽	550

四、主要外形尺寸、连接尺寸及质量

公称压力 PN(MPa)	公称通径 DN(mm)	标准值									参考值			电装型号
		L	D	D ₁	D ₂	D ₆	b	f	f ₁	Z-φd	L ₁	H	质量(kg)	
1.6	50	230	160	125	100		16	3		4-φ18	590	645	48	DZW10A
	65	290	180	145	120		18	3		4-φ18	590	690	60	DZW10A
	80	310	195	160	135		20	3		8-φ18	590	715	65	DZW10A
	100	350	215	180	155		20	3		8-φ18	590	770	71	DZW15A
	125	400	254	210	185		22	3		8-φ18	590	780	119	DZW20A
	150	480	280	240	210		24	3		8-φ23	590	810	210	DZW30A
	200	600	335	295	265		26	3		12-φ23	810	967	320	DZW45A
	250	622	405	355	320		30	3		12-φ25	810	1143	550	DZW60A
300	698	460	410	375		30	4		12-φ25	830	1292	785	DZW90	

续表

公称压力 PN(MPa)	公称通径 DN(mm)	标准值									参考值			电装型号
		L	D	D ₁	D ₂	D ₃	b	f	f ₁	Z-φd	D ₀	H	质量(kg)	
2.5	50	230	160	125	100		20	3		4-φ18	590	645	50	DZW10A
	65	290	180	145	120		22	3		8-φ18	590	680	65	DZW10A
	80	310	195	160	135		22	3		8-φ18	590	715	67	DZW15A
	100	350	230	190	160		24	3		8-φ23	590	770	73	DZW20A
	125	400	270	220	188		28	3		8-φ25	590	780	127	DZW30A
	150	480	300	250	215		30	3		8-φ25	810	810	215	DZW45A
	200	600	360	310	278		34	3		12-φ25	810	967	322	DZW60A
	250	622	425	370	332		36	4		12-φ25	830	1143	585	DZW90
	300	698	485	430	390		40	3		16-φ30	830	1292	795	DZW120
4.0	50	230	160	125	100	88	20	3	4	4-φ18	590	645	61	DZW10A
	65	290	180	145	120	110	22	3	4	8-φ18	590	690	75	DZW10A
	80	310	195	160	135	121	22	3	4	8-φ18	590	715	84	DZW20A
	100	350	230	180	160	150	24	3	4.5	8-φ23	590	770	1010	DZW30A
	125	400	270	220	188	176	28	3	4.5	8-φ25	810	782	207	DZW45A
	150	480	300	250	218	204	30	3	4.5	8-φ25	810	875	226	DZW60A
	200	600	375	320	282	260	38	3	4.5	12-φ30	810	1160	399	DZW90
6.4	50	300	175	135	105	88	26	3	4	4-φ23	590	710	64	DZW10A
	65	340	200	160	130	110	28	3	4	8-φ23	590	750	77	DZW15A
	80	380	210	170	140	121	30	3	4	8-φ23	590	785	86	DZW30A
	100	430	250	200	168	150	32	3	4.5	8-φ25	810	837	171	DZW45A
	125	500	295	240	202	176	36	3	4.5	8-φ30	810	1031	243	DZW60A
	150	550	340	280	240	204	38	3	4.5	8-φ34	830	1066	296	DZW90
	200	650	405	345	300	260	44	3	4.5	12-φ34	830	1213	420	DZW120
10.0	50	300	195	145	112	88	28	3	4	4-φ25	590	715	81	DZW20A
	65	340	220	170	138	110	32	3	4	8-φ25	590	734	102	DZW30A
	80	380	230	180	148	121	34	3	4	8-φ30	810	847	175	DZW45A
	100	430	265	210	172	150	38	3	4.5	8-φ30	810	950	194	DZW60A
	125	500	310	250	210	176	42	3	4.5	8-φ34	830	1142	285	DZW90
	150	550	350	290	250	204	46	3	4.5	12-φ34	830	1240	450	DZW120
	200	650	430	360	312	260	54	3	4.5	12-φ41	830	1425	850	DZW180
16.0	50	300	215	165	132	88	36	3	4	8-φ25	590	562	92	DZW30A
	65	340	245	190	152	110	44	3	4	8-φ30	810	743	165	DZW45A
	80	380	260	205	168	121	46	3	4	8-φ30	830	820	216	DZW90
	100	430	300	240	200	150	48	3	4.5	8-φ34	830	935	238	DZW120
	125	500	355	285	238	176	60	3	4.5	8-φ41	870	1180	490	DZW180
	150	550	390	318	270	204	66	3	4.5	12-φ41	870	1290	647	DZW250
	200	650	480	400	345	260	78	3	4.5	12-φ48	1075	1495	1120	DZW350