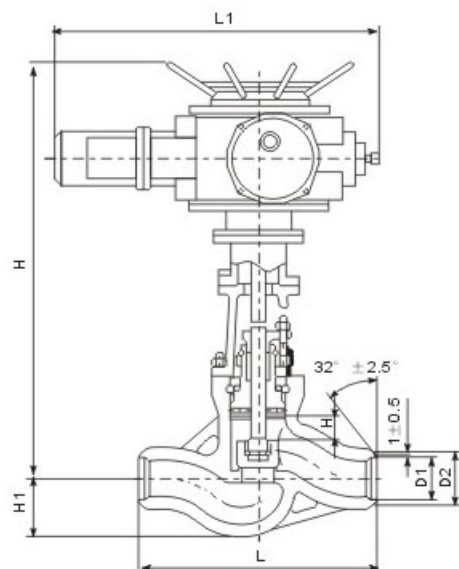


## KVJ 961Y 电站用铸钢电动对焊截止阀

## 一、应用规范



设计与制造 Design and manufacture		JB/T3595
连接端尺寸 Connection dimension	结构长度 Face to face	JB/T3595
	焊端尺寸 Dimension of weld	JB/T3595
检验与试验 Inspection and test		JB/T3595
材料 Material	碳钢 Carbon steel	GB/T12229
	合金钢 Alloy steel	ZBJ98015 JB/T5263
标志 Symbol		GB/T12220
供货 Supply		JB/T7928

## 二、主要零件材料及主要用途

阀体 Body	阀盖 Bonnet	阀瓣 Disc	阀座 Seating	阀杆 Stem	填料 Packing	适用介质 Suitble medium	适用温度 ( $\leq$ °C)
WCB	WCB	WCB+Stellite12	25+D507Mo	25Cr2Mo1VA	柔性石墨	水、蒸汽	425
WC6	WC6	WC6+Stellite12	WC6+Stellite6	25Cr2Mo1VA	柔性石墨	水、蒸汽	540
WC9	WC9	WC9+Stellite12	WC9+Stellite6	25Cr2Mo1VA	柔性石墨	水、蒸汽	570

## 三、主要外形尺寸、连接尺寸及质量

公称压力 PN(MPa)	公称通径 DN(mm)	标准值			参考值					电装型号
		L	D <sub>1</sub>	D <sub>2</sub>	h	L <sub>1</sub>	H	H <sub>1</sub>	质量(kg)	
20	100	600	113	135	55	830	1083	150	152	DZW60
10(540°C)	100	600	113	135	55	810	1083	150	150	DZW60
25	100	600	107	135	55	830	1083	150	182	DZW90
14(540°C)	100	600	107	135	55	810	1083	150	180	DZW90
32 17(540°C)	65	400	67	91	45	810	1095	101	213	DZW45
	80	700	80	111	65	830	1212	112	423	DZW60
	100	700	101	135	90	870	1506	183	788	DZW90
	125	900	126	172	90	870	1222	223	810	DZW120
20(540°C)	65	400	63	91	45	810	1095	101	226	DZW45