

KVQJ 系列电子式直行程电动角型调节阀

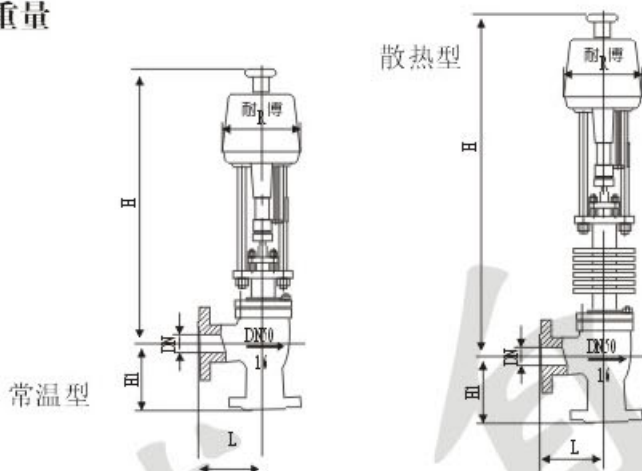
KVQJ 系列直行程电动角型调节阀，配有德国进口 PS 系列和 3810 系列直行程电动执行机构，无需另配伺服放大器，有输入控制信号（4—20mA DC 或 1—5V DC）及单相电源即可控制运转，实现对压力、流量、温度、液位等参数的调节。具有体积小、重量轻、泄漏量少、流路简单、阻力小，使用于高压差、高粘度、含有悬浮物和颗粒状物质流体的调节，可以避免结焦，堵塞，也便于自洁和水清洗，角型阀一般使用于底进侧出的场合，因为这样使用可使调节有较好的稳定性。

一、执行机构

类型：可选 PS 系列或 DKZ 系列电子式直行程执行机构，防爆型选用 3810 型。

技术参数和性能：请参阅对应的执行机构与伺服放大器说明书，可与耐博公司技术部联系索取相关资料。

二、安装尺寸和重量



公称通径 DN(mm)	L(mm)		H1 mm	H(mm)		R mm	重量(kg)
	PN(PMa)			常温	中温		PN1.6 MPa
	1.6						
20	100	100	740	870	176	15.5	
25	115	115	740	870	176	25	
32	130	130	785	915	176	27.5	
40	130	130	770	900	176	28.5	
50	150	150	785	920	176	32.5	
65	170	170	915	1080	225	59	
80	190	190	975	1140	225	59	
100	215	215	1035	1200	225	87	
125	250	250	1145	1285	225	133	
150	275	275	1200	1340	225	171	
200	325	325	1255	1400	225	269	

三、型号编制说明

KV

自控阀门

D

执行机构：
D: 表示 PS 系列
R: 表示 381 系列
A: 表示 DKZ 系列
Q: 表示 QS 系列

J

阀门结构类型：
J: 表示角形阀

40

公称压力：
16: 表示 1.6 MPa
40: 表示 4.0 MPa
64: 表示 6.4 MPa

P

阀体材质：
C: 表示碳钢
P: 表示不锈钢
铸铁省略
R: 表示 316 不锈钢

G

温度类型：
G: 表示中温型
常温省略

B

B: 表示防爆

四、订货须知

1. 产品型号与名称
2. 公称通径 DN(mm)
3. 公称压力
4. 流量特性
5. 阀体材质
6. 额定流量系数
7. 介质种类和温度范围
8. 阀前后压力（压差）
9. 电源电压和控制信号
10. 其它特殊要求

五、阀体结构请参照 118—125 页，执行结构请参 34—41 页。