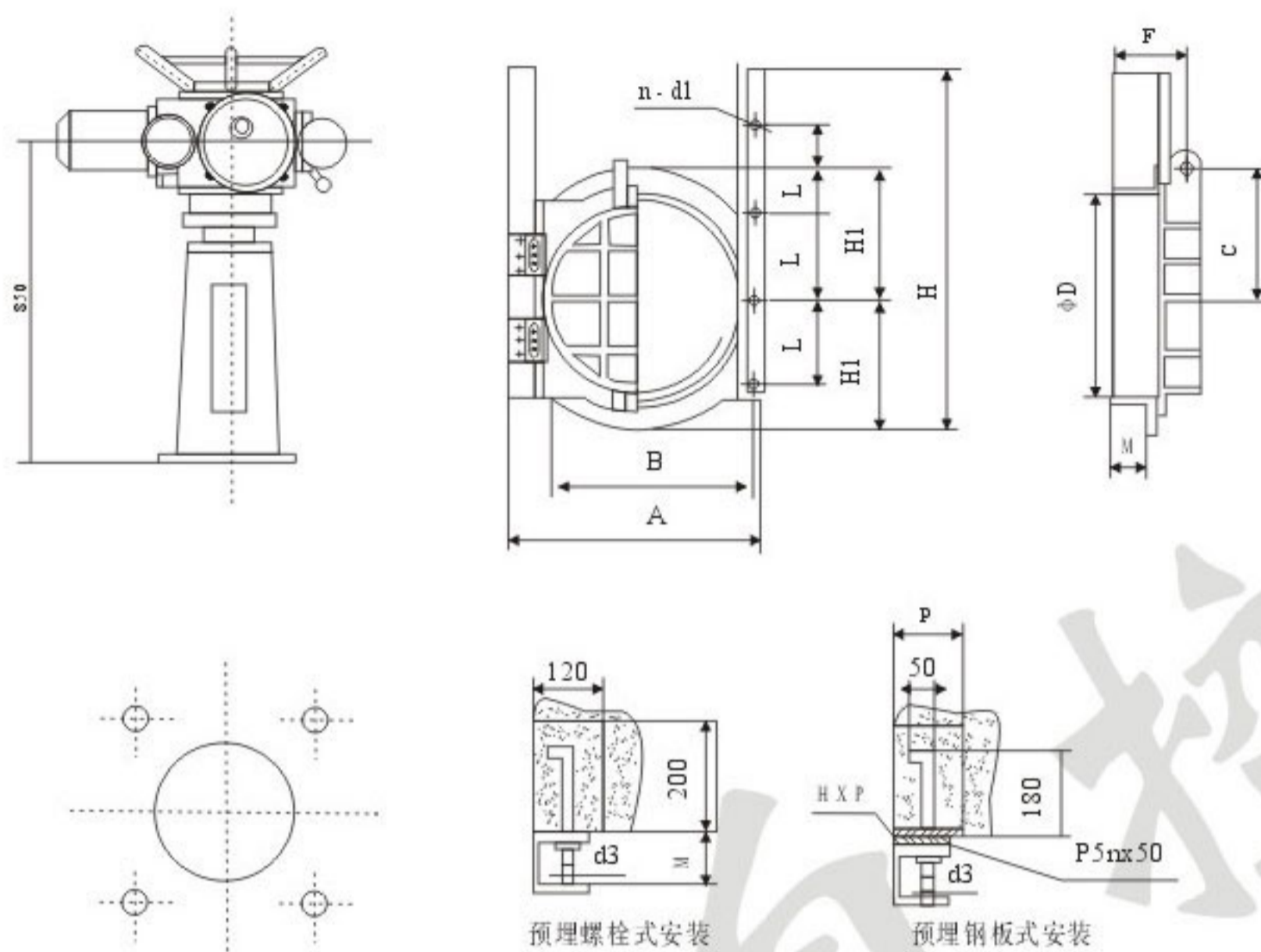


## ZMY-1 圆形电动闸门



## ZMY 型铸铁镶铜闸门尺寸

主要用于给水工程中用以截止疏通水域或调节水位

| 规格       | A    | H    | B    | L   | H1   | D    | F   | C    | d <sub>2</sub> | d <sub>3</sub> | M   | n - d <sub>1</sub> | P   | 型号     | 型号                                 | 理论转矩 (N.m) |
|----------|------|------|------|-----|------|------|-----|------|----------------|----------------|-----|--------------------|-----|--------|------------------------------------|------------|
| ZMY-200  | 310  | 450  | 270  | 70  | 155  | 200  | 115 | 155  | φ 20           | M12            | 60  | 6 - φ 14           | 80  | DZW20  | FZ30 <sup>10</sup> / <sub>11</sub> | 200        |
| ZMY-300  | 410  | 560  | 370  | 120 | 205  | 300  | 120 | 205  | φ 25           | M12            | 60  | 8 - φ 14           | 80  | DZW30  | FZ3012                             | 230        |
| ZMY-400  | 520  | 750  | 480  | 170 | 260  | 400  | 135 | 260  | φ 25           | M14            | 65  | 8 - φ 14           | 80  | DZW30  | FZ3012                             | 250        |
| ZMY-500  | 620  | 860  | 580  | 220 | 310  | 500  | 140 | 310  | φ 30           | M14            | 70  | 10 - φ 16          | 80  | DZW45  | FZ3012                             | 368        |
| ZMY-500  | 720  | 980  | 680  | 270 | 360  | 600  | 155 | 370  | φ 30           | M14            | 75  | 10 - φ 16          | 80  | DZW45  | FZ3012                             | 371        |
| ZMY-700  | 830  | 1270 | 780  | 280 | 415  | 700  | 160 | 420  | φ 30           | M14            | 85  | 12 - φ 16          | 80  | DZW45  | Fz3012                             | 390        |
| ZMY-800  | 930  | 1390 | 885  | 290 | 465  | 800  | 160 | 480  | φ 30           | M14            | 110 | 12 - φ 16          | 100 | DZW60  | FZ30 <sup>30</sup> / <sub>31</sub> | 509        |
| ZMY-900  | 1030 | 1750 | 980  | 300 | 515  | 900  | 170 | 530  | φ 30           | M14            | 120 | 12 - φ 20          | 120 | DZW45  | FZ30 <sup>30</sup> / <sub>31</sub> | 6442       |
| ZMY-1000 | 1160 | 1680 | 1100 | 310 | 580  | 1000 | 170 | 580  | φ 32           | M16            | 120 | 12 - φ 20          | 120 | DZW60  | FZ30 <sup>30</sup> / <sub>31</sub> | 678.7      |
| ZMY-1100 | 1260 | 1830 | 1210 | 320 | 630  | 1000 | 180 | 630  | φ 35           | M16            | 120 | 12 - φ 20          | 140 | DZW90  | FZ30 <sup>30</sup> / <sub>31</sub> | 680        |
| ZMY-1200 | 1400 | 2000 | 1340 | 330 | 700  | 1200 | 220 | 680  | φ 35           | M20            | 140 | 16 - φ 24          | 140 | DZW90  | Fz30 <sup>30</sup> / <sub>31</sub> | 977.3      |
| ZMY-1300 | 1500 | 2150 | 1440 | 340 | 750  | 1200 | 230 | 750  | φ 35           | M20            | 140 | 16 - φ 24          | 140 | DZW120 | FZ30 <sup>30</sup> / <sub>31</sub> | 1110       |
| ZMY-1400 | 1600 | 2300 | 1540 | 350 | 800  | 1400 | 240 | 800  | φ 38           | M20            | 140 | 16 - φ 24          | 140 | DZW120 | Fz30 <sup>30</sup> / <sub>31</sub> | 1330       |
| ZMY-1500 | 1700 | 2470 | 1640 | 360 | 850  | 1400 | 260 | 850  | φ 38           | M20            | 140 | 20 - φ 24          | 180 | DZW180 | FZ30 <sup>30</sup> / <sub>31</sub> | 1600       |
| ZMY-1600 | 1800 | 2620 | 1720 | 370 | 900  | 1400 | 270 | 900  | φ 45           | M20            | 140 | 22 - φ 24          | 190 | DZW180 | FZ30 <sup>30</sup> / <sub>31</sub> | 1810       |
| ZMY-1700 | 1900 | 2950 | 1820 | 380 | 950  | 1400 | 280 | 960  | φ 45           | M20            | 160 | 22 - φ 24          | 190 | DZW180 | FZ30 <sup>30</sup> / <sub>31</sub> | 1900       |
| ZMY-1800 | 2000 | 3200 | 1920 | 390 | 1000 | 1500 | 300 | 1010 | φ 50           | M20            | 180 | 22 - φ 24          | 190 | DZW250 | FZ30 <sup>30</sup> / <sub>31</sub> | 2290       |
| ZMY-1900 | 2100 | 3490 | 2020 | 400 | 1050 | 1500 | 300 | 1060 | φ 55           | M20            | 190 | 30 - φ 24          | 190 | DZW250 | FZ30 <sup>30</sup> / <sub>31</sub> | 2300       |
| ZMY-2000 | 2200 | 3640 | 2120 | 410 | 1100 | 1600 | 300 | 1110 | φ 60           | M24            | 190 | 34 - M24           | 195 | DZW250 | FZ30 <sup>30</sup> / <sub>31</sub> | 2356.5     |