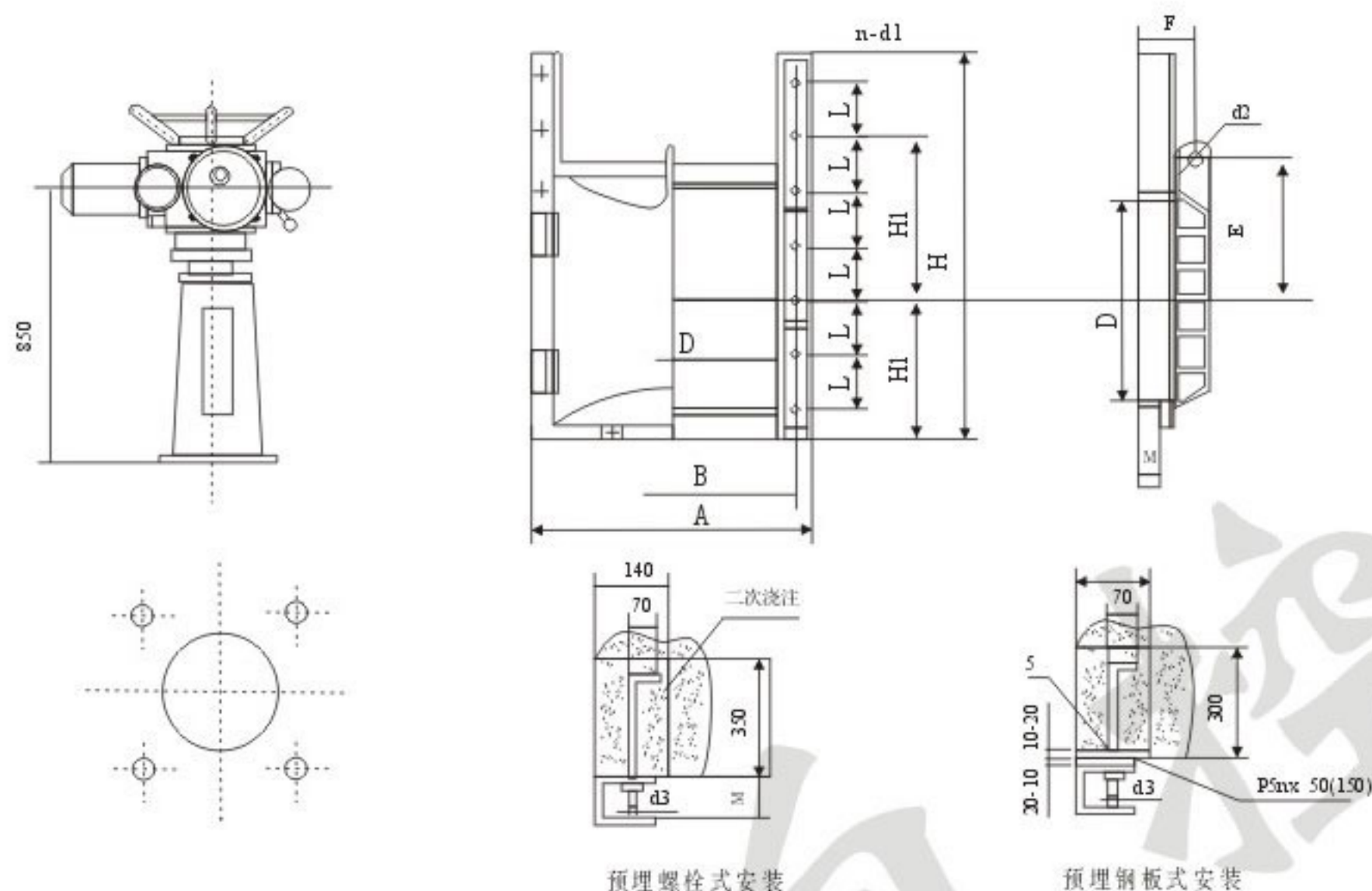


ZMY-2 方形电动闸门



ZMY 型铸铁镶铜闸门尺寸

主要用于给水工程中用以截止疏通水域或调节水位

规格	A	H	B	L	H1	D	F	E	d ₂	M	n - d ₁	P
200 × 200	300	390	260	100	140	200 × 200	115	155	φ20	50	6-M10	80
300 × 300	400	540	360	150	190	300 × 300	120	205	φ20	50	8-M12	80
400 × 400	520	710	475	200	250	400 × 400	135	260	φ24	60	8-M12	80
500 × 500	620	860	575	250	300	500 × 500	140	310	φ24	60	10-M12	80
600 × 600	730	1000	680	300	360	600 × 600	155	370	φ25	70	10-M14	80
700 × 700	830	1200	780	350	410	700 × 700	160	420	φ25	80	12-M16	80
800 × 800	975	1380	925	400	500	800 × 800	160	480	φ32	110	12-M16	100
900 × 900	1075	1530	1025	450	470	900 × 900	170	530	φ32	120	12-M20	120
100 × 1000	1175	4680	1125	500	620	100 × 1000	170	580	φ32	120	12-M20	120
120 × 1200	1400	2000	1340	600	750	120 × 1200	180	680	φ35	140	12-M20	140
140 × 1400	1600	2300	1530	350	850	140 × 1400	220	800	φ38	140	16-M20	140
150 × 1500	1700	2470	1630	370	900	150 × 1500	230	850	φ38	140	16-M20	140
160 × 1600	1800	2620	1730	400	950	160 × 1600	240	900	φ45	140	20-M24	140
180 × 1800	1600	2940	1930	450	1050	180 × 1800	260	1010	φ45	180	22-M24	180
200 × 2000	1810	3240	2170	500	1150	200 × 2000	270	1110	φ50	190	22-M24	190
220 × 2200	2420	3500	2340	500	1210	220 × 2200	280	1220	φ50	190	22-M24	190
240 × 2400	2290	4200	2600	600	1350	240 × 2400	300	1350	φ60	220	24-M24	190
260 × 2600	2300	4300	2800	600	1450	260 × 2600	300	1450	φ60	220	30-M24	190
280 × 2800	3100	4500	3000	600	1550	280 × 2800	300	1550	φ60	220	34-M24	195
300 × 3000	3300	4800	3200	600	1650	300 × 3000	300	1650	φ65	220	40-M24	200

注：如客户需要暗盖或双向受压闸门，尺寸不变。根据现场水头情况计算扭矩选型。