

341 L(R) 系列电动执行器

381 L(R)系列电子式电动执行器

一、 结构特点和应用范围

381 系列电子式电动执行器，是以 220V 交流单相电源作为驱动电源，接收来自计算机、调节器或操作器的 4-20mA DC，或者 1-5V DC 输入信号来运转的全电子式执行机构，机内有伺服系统，无需另配伺服放大器，关键部件“控制器”采用先进的混合集成电路，并用树脂浇铸固化，经老化处理，可靠性高，防潮，防震。用电位器调整零点、行程、灵敏度方便易行；用功能开关任意选择正、反动作，选择断信号的三种状态。同时，执行器具有过载保护、温度保护及压缩弹簧保证阀门关连的三种保护功能。是一种高可靠性的产品，可与各种直行程和角行程调节阀组成电动调节阀。

341 系列电动执行器是以 381 为基础的改良产品，它以 220V 交流单相电源为驱动电源，输入信号采用 220V 交流开关信号，电机采用交流可逆单相齿轮减速电机，开度检测采用精密导电塑料电位器，可配各种直行程和角行程调节阀组成开关控制型电动执行器。

二、 直行程 381L、341L 系列

类别	381L 系列	341L 系列	额定输出力 N	速度 mm/s	最大行程 mm
普通型	381ISA-08	341ISA-08	800	4.2	30
	381ISA-20	341ISA-20	2000	2.1	
	381ISB-30	341ISB-30	3000	3.5	60
	381ISB-50	341ISB-50	5000	1.7	
	381ISC-65	341ISC-65	6500	2.8	100
	381ISC-99	341ISC-99	10000	2.0	
	381ISC-160	381ISC-160	16000	1.0	
隔爆型	381LXA-08	341LXA-08	800	4.2	30
	381LXA-20	341LXA-20	2000	2.1	
	381LXB-30	341LXB-30	3000	3.5	60
	381LXB-50	341LXB-50	5000	1.7	
	381LXA-65	341LXA-65	6500	3.4	100
	381LXA-99	341LXA-99	10000	2.0	
	381LXB-160	341LXA-160	16000	1.0	



三、 角行程 381R、341R 系列

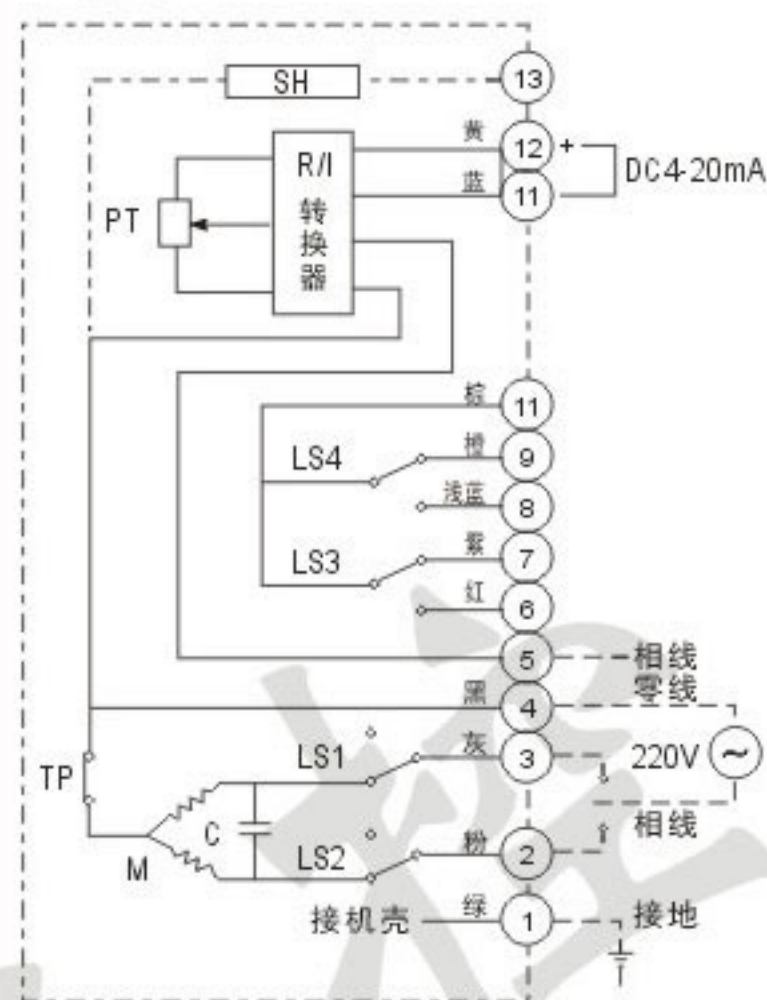
类别	381R 系列	341R 系列	额定输出力矩 N.m	动作时间力矩 N.m	最大转角
普通型	381RSA-02	341RSA-02	20	8.5	90°
	381RSA-05	341RSA-05	50	24	
	381RSB-10	341RSB-10	100	18	
	381RSB-20	341RSB-20	200	36	
	381RSC-30	341RSC-30	300	24	
	381RSC-50	341RSC-50	500	42	
	381RSC-60	341RSC-60	600	57	
	381RSD-100	341RSD-100	1000	30	
	381RSD-150	341RSD-150	1500	42	
隔爆型	381RXB-10	341RXB-10	100	18	
	381RXB-20	341RXB-20	200	36	
	3810RXB-30	341RSXB-30	300	24	
	3810RXB-50	341RSXB-50	500	42	
	3810RXB-60	341RSXB-60	600	48	



四、主要技术参数

参数名称		3810系列	3410系列	
控制机构	输入信号	4~20mAADC或1~5VDC	220VAC开关信号	
	开度信号	4~20mAADC(负荷电阻500以下)	4~20mAADC或0~1.0KQ	
	死区	0.8~1.0%可调到0.4%		
	零点调整	25%		
	量程调整	20~100%		
	基本误差、回差	1.0%		
	控制限位、开关	开侧、闭侧	开侧、闭侧	
动力	开度检测	精密导电塑料电位器	精密导电塑料电位器	
	电源	AC220±10% 50HZ	AC220±10% 50HZ	
	驱动电机	AC可逆单相齿轮减速电机	AC可逆单相齿轮减速电机	
	耗电功率	A型	50VA	50VA
		B型	150VA	150VA
C型		220VA	220VA	
D型		350VA	350VA	
附属机构	过载保护单元	A、B型任选, C、D型必备	A、B型任选, C、D型必备	
	力矩开关	角行程可以安装(选择件)	角行程可以安装(选择件)	
	空间加热器	选择件, 但防爆型不装	选择件, 但防爆型不装	
	手动机构	便携式手动曲柄	便携式手动曲柄	
安装条件	环境温度	普通型无加热器 -10℃ ~ +60℃	普通型无加热器 -10℃ ~ +60℃	
		普通型有加热器 -35℃ ~ +60℃	普通型有加热器 -35℃ ~ +60℃	
		防爆型 -10℃ ~ +60℃	防爆型 -10℃ ~ +60℃	
	允许振动	1.5G以下	1.5G以下	
	相对湿度	普通型95%以下, 防爆型45~85%	普通型95%以下, 防爆型45~85%	
	环境气体	无腐蚀性气体	无腐蚀性气体	
	接线口	普通A、B、C型2-PF1/2	普通A、B、C型2-PF1/2	
		普通D型和防爆型2-PF3/4	普通D型和防爆型2-PF3/4	
	配线口	信号线屏蔽并与电源线隔离	信号线屏蔽并与电源线隔离	
保护等级	IP55	IP55		
防爆等级	EXd II BT4	EXd II BT4		

内部导线连接端子配线图



- 2-4: 输出轴逆时针旋转(开方向)
3-4: 输出轴顺时针旋转(闭方向)
7-10: 输出轴到闭限后动作断开
9-10: 输出轴到开限后动作断开
6-10: 输出轴到闭限后动作接通
8-10: 输出轴到开限后动作接通
11-12: 开度信号DC4~20MA
5 : 接220V交流电源相线
1 : 接地线

TP : 电机内温度开关

M : 电动机

C : 电力电容

PT : 电位器

LS1: 闭限限位开关

LS2: 开限限位开关

LS3: 闭限位置指示开关

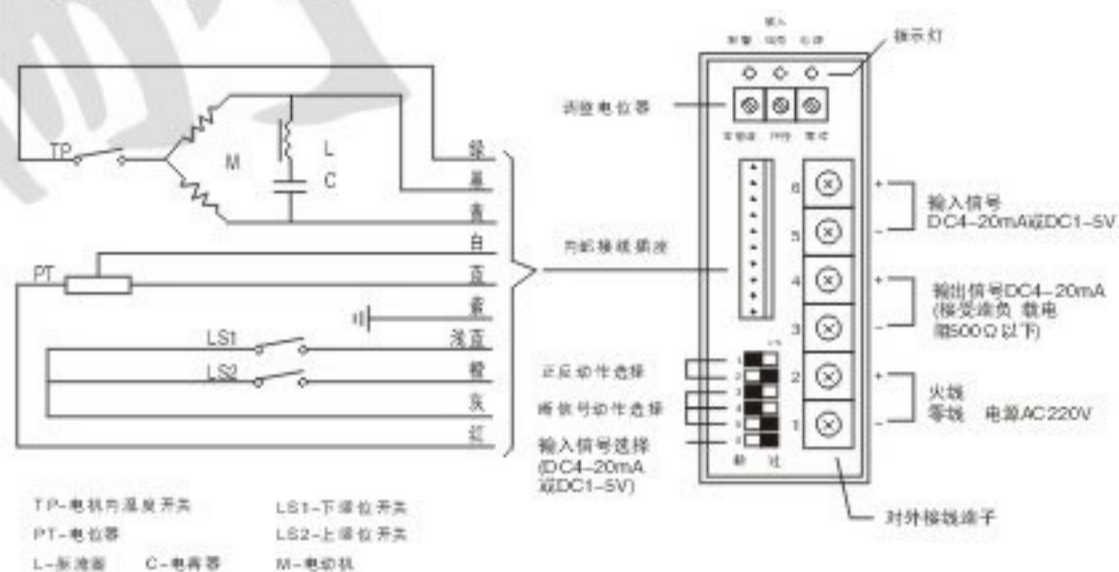
LS4: 开限位置指示开关

SH: 加热器(选择件)

R/1: 转换器

341 接线图

五、接线原理图



TP-电机内温度开关
PT-电位器
L-新油器 C-电容
M-电动机

LS1-下限位开关
LS2-上位限位开关

381 接线图

六、订货须知

- 1、产品基本型号
- 2、是否带力矩开关
- 3、是否带外部限位箱(防爆型)
- 4、是否带加热器
- 5、支架代号