

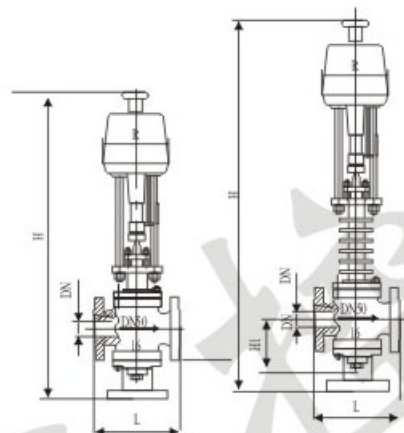
KVDF/H型直行程电动三通分流、合流调节阀

KVDF/H型直行程分流、合流电动调节阀，由三通分流，合流阀门配用德国进口PS系列和3810系列电动执行机构组成。电动执行机构内有伺服系统，无需另配伺服放大器，有输入控制信号（4-20mA DC或1-5V DC）及单相电源即可控制运转，实现对压力、流量、温度、液位等参数的调节，采用平衡式阀塞结构，具有阀塞稳定性好、不易产生震动、噪声低、允许使用压差大，连线简单等特点，广泛用于流量系数大，泄漏量要求比较严格的电力、冶金、石油、化工、轻工、环保等行业的工业自动控制系统中。

一、执行机构

类型：PS系列或3810系列，等电子式直行程执行机构。

技术参数和性能：请参阅对应的执行机构与伺服放大器说明书，可与耐博公司技术部联系索取相关资料。



二、直行程电动三通合流、分流调节阀外型尺寸表

公称口径 DN(mm)	R	LN(mm)			H(mm)		H1(mm)			重量(kg) (kg)
		1.6 MPa	4.0 MPa	6.4 MPa	常温	中温	1.6 MPa	4.0 MPa	6.4	
25	176	185	190	200	600	650	140	150	160	39
32		200	210	210	718	848	150	160	170	43
40		220	230	235	795	925	160	170	180	50
50		250	255	165	835	960	180	190	200	68
65		275	285	295	1067	1214	200	220	220	85
80		300	321	320	1080	1243	210	230	240	95
100		350	355	370	1094	1257	220	250	260	109
125	255	410	425	440	1092	1492	260	300	300	135
150		450	460	475	1321	1520	280	320	380	400
200		550	560	570	1400	1597	320	380	380	400
250		670	740	750						430
300		770	805	820						480

三、型号编制说明

KV 自控阀门	D 执行机构类型： D:表示PS系列 R:表示381系列 A:表示DKZ系列 Q:表示QS系列	F 阀门结构形式： F:表示分流阀 H:表示合流阀	40 公称压力： 16:表示1.6MPa 40:表示4.0MPa 64:表示6.4MPa	P 阀体材质： C:表示碳钢 P:表示不锈钢 铸铁省略 R:表示316不锈钢	G 温度类型： G:表示中温型 常温省略	B B:表示防爆
-------------------	---	---	---	--	--------------------------------------	--------------------

四、订货须知

1. 产品型号与名称
2. 公称口径DN(mm)
3. 公称压力
4. 流量特性
5. 阀体材质
6. 额定流量系数
7. 介质种类和温度范围
8. 阀前后压力(压差)
9. 电源电压和控制信号
10. 其它特殊要求

五、阀体结构请参照118-125页，执行结构请参34-41页。