

ZN-H/ZN-B智能伺服控制器

一、概述

智能伺服控制器是以单片机为核心的精确定位的智能控制系统。

①具有四个数码管，显示电动执行器开度。

②既能通过按键手动控制电动执行器开度；又能通过工业仪表或计算机等输出的4~20mA DC，对电动执行器开度进行自动定位操作。

③输出4~20mA Dc的信号，以反馈执行器的实际开度。

④具有过力矩自动保护功能。

⑤具有故障自我诊断，故障报警方式可以由操作者设定。

⑥具有信号断线时，安全位可以设置成当前位置，全开，全关及任意位置。

⑦具有自动电制动功能。

⑧没有一个电位器，调试方便。体积小，安装方便。

二、主要技术指标

◎控制精度： $\leq 0.5\%$

◎阀位电位器反馈信号： $500\Omega \sim 10K\Omega$

◎电动执行器的驱动电机：220V AC单相电机，由开，中，关三线控制其正转和反转。

◎电动执行器的动作时间： $10S \leq t \leq 120S$

◎接收控制信号：4~20mA DC 电流信号

◎输出执行器位置信号：4~20mA DC 负载电阻 $\leq 250\Omega$

◎操作方式选择：通过按Sel键选择伺服控制器的控制方式：

○ ● 自动方式：通过调节仪表或计算机输出的4~20mA进行定位控制。

● ○ 手动方式：通过按键手动控制电动执行器开度。

○ ○ 校零方式：通过转动执行器至全闭、全开，伺服控制器分别对它们进行标定及记忆。

● ● 参数设置方式：对电动执行器的安全位、正反作用、故障报警方式，输出补偿，执行器动作灵敏度等参数进行设置。

◎工作电源：220V AC 50Hz

◎最大驱动电机功率： $\leq 300W$

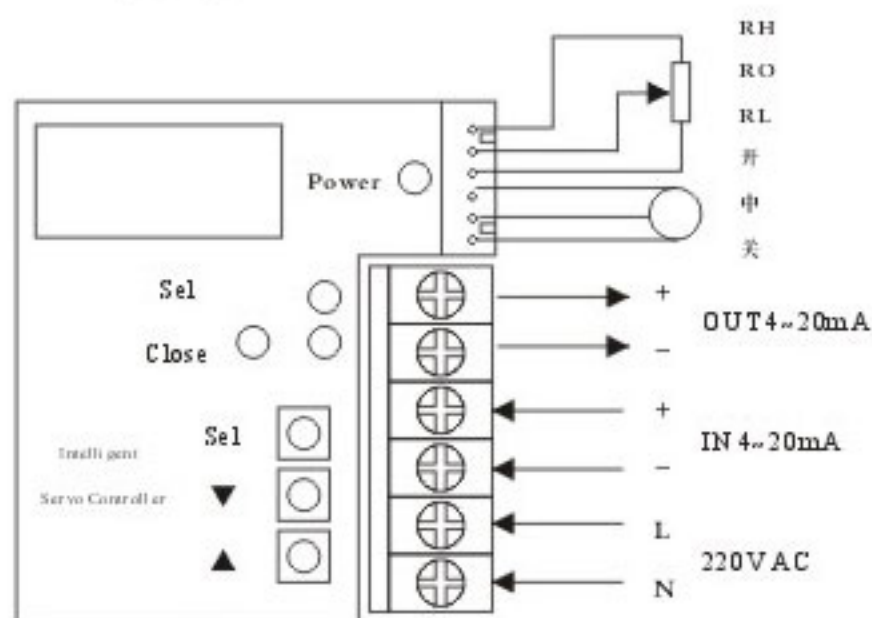
◎环境温度： $0 \sim 55^{\circ}C$

◎环境湿度： $\leq 85\%$

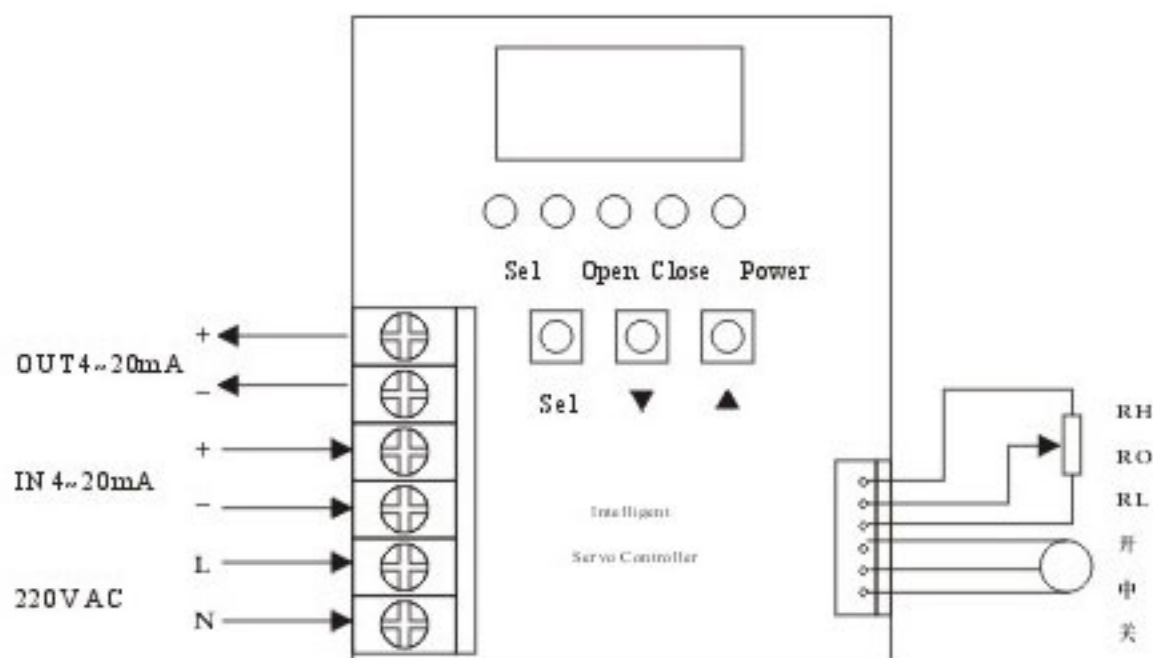
◎外形尺寸：ZN-H：62×62×45mm(长×宽×高)

ZN-B：110×80×32mm(长×宽×高)

三、接线图



ZN-H智能伺服控制器接线图



ZN-B智能伺服控制器接线图