

## KVHQ 型智能电动 O 型调节球阀

KVHQ 型电动球阀采用一体化结构,有输入控制信号 (4~20mA DC 或 1~5VDC) 及单相电源即可控制运转,具有功能强、体积小、轻便宜人、性能可靠、配套简单、流通能力大、特别适合于介质是粘稠,含颗粒,纤维性质的场合。目前该阀广泛应用于食品、环保、轻工、石油、造纸、化工、教学和科研设备、电力等行业的工业自动控制系统中。

### 技术参数和性能

#### 一、阀体:

形式: 直通铸造或锻造阀、台湾三片式球阀,超短型对夹式球阀

公称通径: 15~300mm

公称压力: PN1.6、4.0、6.4MPa, 31.5MPa (定制)

连接形式: 法兰式按 JB78-59 JB79-59

材料: HT200 Zg251 ZG1Cr18Ni9 WCB

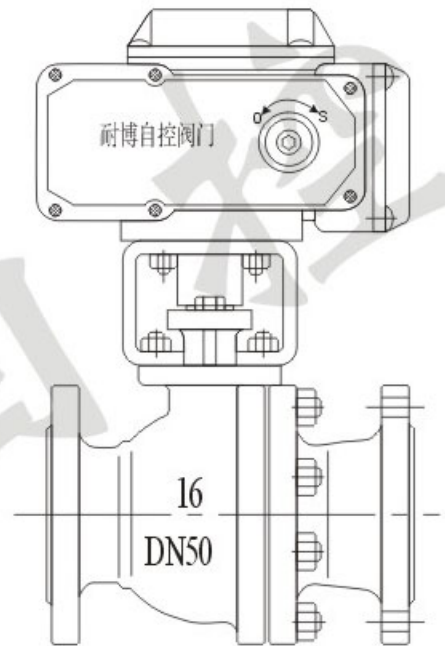
ZG0Cr17Ni12Mo2 衬制聚四氟乙烯

上阀盖: 常温型: -20~+120℃

散热型: +120℃~+450℃

压盖形式: 螺栓压紧式

填料: V型聚四氟乙烯填料,含浸聚四氟乙烯填料,  
石棉编织填料,耐高温碳纤维填料



#### 二、阀内组件

阀芯形式: O型阀芯

流量特性: 快开型

材料: 1Cr18Ni9Ti 0Cr17Ni12Mo2 衬聚四氟乙烯

密封面材料: 聚四氟乙烯,硬密封

#### 三、具有理想流量特性表

公称通径(DN)	不同开度角下的 Kv值								
温度	10°	20°	30°	40°	50°	60°	70°	80°	90°
50	2	4	9	17	32	60	97	151	215
80	6	11	22	44	83	155	250	389	550
100	9	18	35	71	133	248	398	620	890
150	20	40	80	160	300	560	900	1400	2000
200	36	72	143	286	737	1002	1611	2506	3580
250	57	116	226	453	848	1582	2543	3955	5650
300	81	163	325	651	1220	2278	3661	5695	8100

#### 四、执行机构

类型: 可选PSQ系列、Unic系列、NB系列、QSQ系列或361系列电子式角行程执行机构。

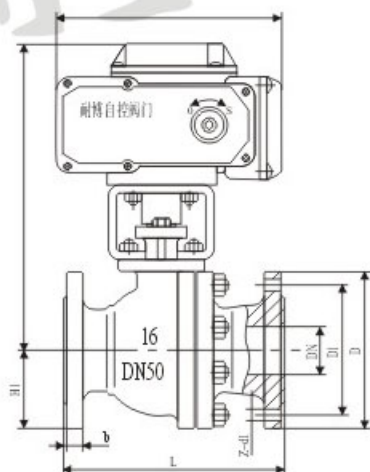
技术参数和性能: 请参阅相应执行机构与伺服放大器的说明书,可与耐博公司技术部联系索取相关资料。

## 五、电动调节球阀规格参数

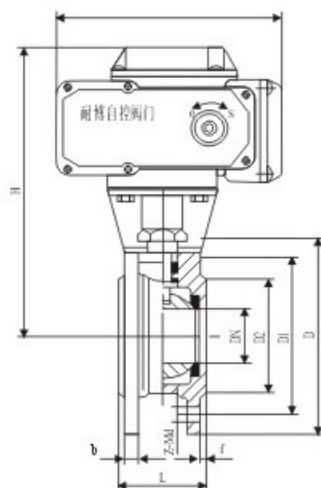
公称通径DN	15	20	25	32	40	50	65	80	100	125	150	200	250	300
流量系数 (Kv)	20	38	72	110	170	215	380	550	890	1400	2000	3580	5650	8100
可动作范围	0-90°													
允许压差 $\Delta P$	小于公称压力(1.6MPa)													
泄漏量 Q	按API598 标准测试 无泄漏													
环境温度 $^{\circ}\text{C}$	-20 ~ 60 $^{\circ}\text{C}$													
基本误差	$\pm 2.5\%$													
回差死区	$\pm 2.5\%$													
死区	1%													
可调范围	250:1							350:1						
配用执行机构	PSQ101, 381RSA-05 NB-05 NB-10 NB-10R					PSQ201,NB-20 381RSC-30			NB-40 381RSC-50		PSQ701 NB-60			

## 六、KVHQ941型电动球阀外形尺寸:

公称通径DN	L	D	H	L1	D1	b	Z-d1	H1	L2
压力	1.6/2.5/4.0	1.6/2.5/4.0			1.6/2.5/4.0	1.6/2.5/4.0	1.6/2.5/4.0		
15	130/130/140	95	275	157	65	14/16/16	4-14	48	208
20	140/140/150	105	280	157	75	14/16/16	4-14	53	208
25	150/150/165	115	287	157	85	14/16/16	4-14	58	208
32	165/165/180	135	384	208	100	16/18/18	4-18	68	208
40	180/180/200	145	312	208	110	16/18/18	4-18	73	208
50	200/200/220	160	325	208	125	16/20/20	4-18	80	208
65	220/220/250	180	335	256	145	18/22/22	4-18/8-18/8-18	90	256
80	250/250/280	195	365	256	160	20/22/22	8-18	98	256
100	280/280/320	215/230/230	400	256	180/190/190	20/24/24	8-18/8-23/8-23	120	256
125	320/320/360	245/270/270	420	256	210/220/220	24/28/30	8-23/8-25/8-25	140	256
150	360/360/400	280/300/300	440	256	240/250/250	24/28/30	8-23/8-25/8-25	167	256
200	400/400/550	335/360/375	470	256	295/310/320	26/34/38	12-23/12-25/12-30	210	256
250	630 750	405 470	545	380					
300	750 870	460 530	580	380					



KVHQ941 球阀尺寸图



KVHQ971 球阀尺寸图

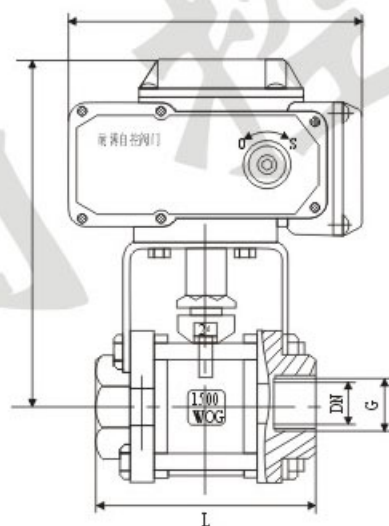
## 七、KVHQ971 超短型电动对夹式球阀外形尺寸

公称口径DN	L	H	D	D1	D2	b	f	L1	Z-md
15	35	275	90	65	45	14/16	2	157	4/m12
20	38	280	100	75	55	14/16	2	157	4/m12
25	42	287	110	85	65	14/16	2	157	4-m12
32	50	297	130	100	78	16/18	2	208	4-m16
40	60	312	145	110	85	16/18	3	208	4-m16
50	70	325	160	125	100	16/20	3	256	4/8-m16
65	95	335	180	145	120	18/22	3	256	4/8-m16
80	118	365	190	160	135	20/22	6	256	8-m16
100	140	400	215/230	210/220	155/160	20/28	3	256	8-m16/20
125	175/195	420	245/270	210/220	185/188	24/28	3	256	8-m16/24
150	210/260	440	280/300	240/250	210/218	24/28	3	256	8-m20/24

注：表中数据 xx/xx 表示压力：1.6MPa/2.5MPa

## 八、KVHQ911 型三块式电动丝扣式球阀外形尺寸

公称口径DN	G	L	H	L1
15	1/2"	75	275	157
20	3/4"	80	280	157
25	1"	90	287	157
32	1 1/4"	40	297	208
40	1 1/2"	120	312	208
50	2"	140	325	208



KVHQ911 球阀尺寸图

## 九、型号编制说明

<b>KV</b>	<b>H</b>	<b>Q</b>	<b>9</b>	<b>41</b>	<b>F</b>	<b>—</b>	<b>25</b>	<b>C</b>	<b>G</b>
自控 阀门	执行机构类型 D:表示FB系列 R:表示3810系列 H:表示NB系列 Q:表示QS系列	阀门代号: Q:表示球阀 D:表示蝶阀 V:表示V形球阀	传动方式 9:表示电动	连接形式: 41:表示法兰 11:表示丝扣 71:表示对夹式	密封面材料: F:表示四氟乙稀 H:表示金属硬密封		公称压力: 16:表示1.6MPa 25:表示2.5MPa 40:表示4.0MPa 64:表示6.4MPa 315:表示31.5MPa	阀体材质: C:表示碳钢 P:表示不锈钢 S:表示塑料 F46:表示阀体衬四氟 R:表示316不锈钢	温度类型 G:表示中温型 常温省略

## 十、订货须知

1. 产品型号与名称
2. 公称口径DN(mm)
3. 公称压力
4. 流量特性
5. 阀体材质
6. 额定流量系数
7. 介质种类和温度范围
8. 阀前后压力 (压差)
9. 电源电压和控制信号
10. 其它特殊要求