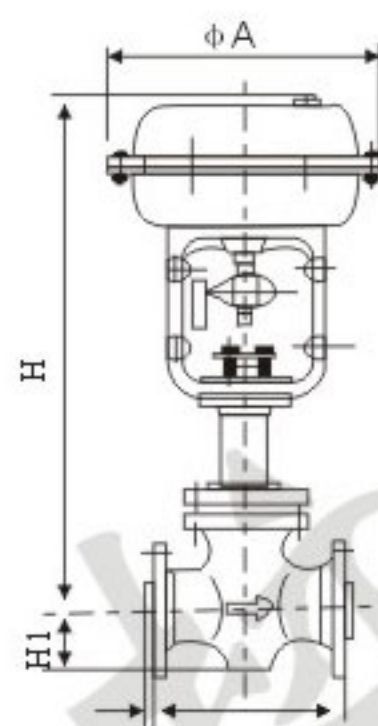


KVHP-16F<sub>46</sub> 气动薄膜衬氟塑单座调节阀

## 一、型号表示

KV	H	P	16	F46	K
自控	轻小型系列气动薄膜执行机构	单座调节阀	公称压力10-1.0 MPa、16-1.6 Mpa	表示阀体内衬四氟	K表示气开 B表示气关

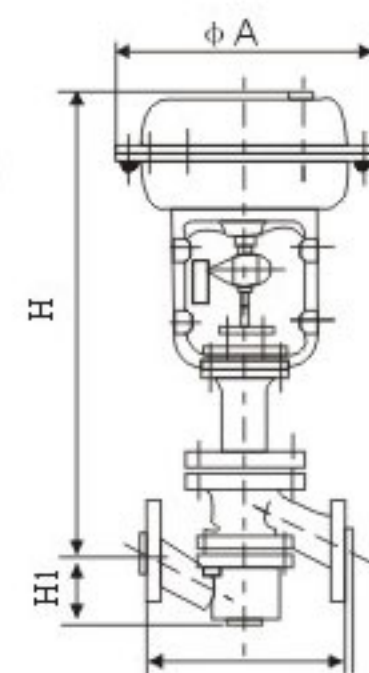


DN40-150整体式

## 二、主要零件材料

零件名称	材料	零件名称	材料
阀体	ZG25衬F46 (FEP)	波纹管	F4 (PTFE)
阀芯	2Cr13衬F46 (FEP)		
阀座	哈氏合金、蒙乃尔	填料	柔性石墨
	2Cr13衬F46 (FEP)		
	哈氏合金、蒙乃尔		

注：对含有杂质颗粒的介质，阀芯、阀座可采用哈氏合金等。

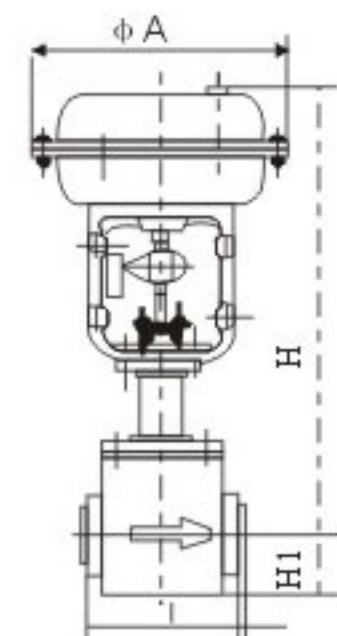


DN20-32分离式

## 三、外形尺寸

公称通径 DN	3/4"	20	25	32	40	50	65	80	100	150
L	116	180	185	200	220	250	275	300	350	480
A	245	245	245	245	290	290	362	362	362	454
H	401	445	485	496	523	532	897	899	899	817
H1	50	65	70	80	71	88	102	140	170	190
重量	17	17	19	21	28	31.5	54	64	80	120

注：法兰连接尺寸符合JB78-59、JB79-59标准。也可改用ANSI美国标准等其它标准。



G 3/3 整体式