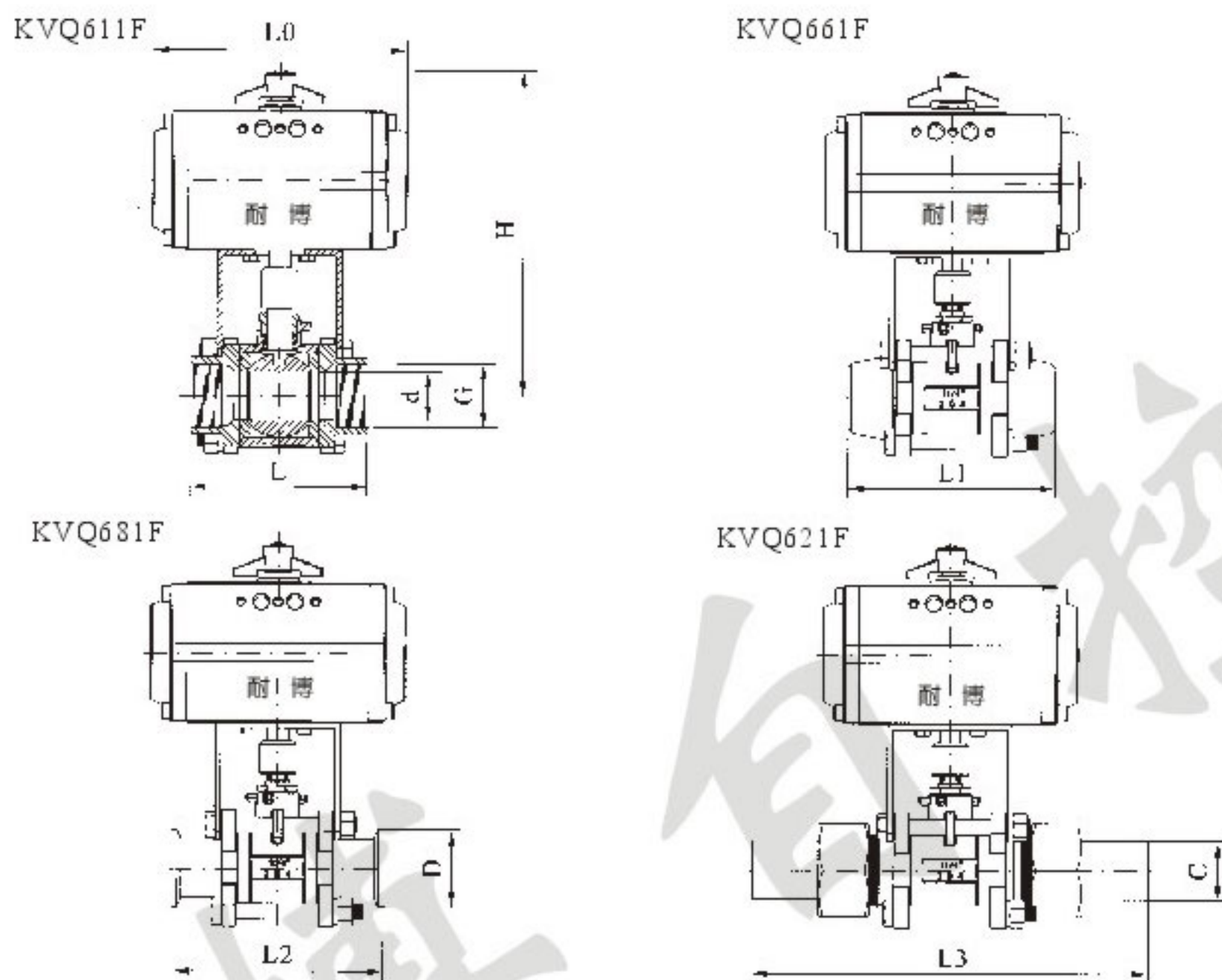


## KVQ气动三块式内螺纹、焊接、卡箍、接管焊接球阀

## 一、概述

耐博企业生产的气动球阀是引进国外先进技术，精心制造的产品，采用智能控制与定位，与德国西门子公司生产的电气阀门定位器或国产电气阀门定位器配套，输入4-20mADC信号及0.5-0.7Mpa气源，即可控制运转，实现对压力、流量、温度、液位等参数的调节，它是以压缩空气为动力，阀杆带动阀芯在阀体内转动90°，可以实现全开—全闭的动作。该产品按其密封性能分为金属密封软密封。具有结构紧凑、体积精巧、运行可靠、密封性好、维修容易、安装方便、适应性强等优点。特别适合于介质是粘稠、含颗粒、纤维性质的场合。可广泛应用于石油、化工、教学设备、轻工、高压设备、制药、造纸等工业自动控制系统中，作过距离集中控制或就地控制。



## 二、主要外形及连接尺寸

通径 Nominal size		外形连接尺寸 Connecting Flange Size										执行器型号 Actuator Model
DN	in	d	L	G	L1	L2	D	L3	C	L0	H	
15	1/2	15	73	1/2"	81	85	34	175	22	140/178	62/75	GT52/GTE65
20	3/4	20	85	3/4"	92	100	50.5	190	28	140/178	62/75	GT52/GTE65
25	1	25	91	1"	103	115	50.5	200	33	140/214	62/91	GT52/GTE80
32	1 1/4	32	112	1 1/4"	123	130	50.5	230	40	164/214	75/91	GT65/GTE80
40	1 1/2	40	120	1 1/2"	136	150	50.5			164/246	75/101	GT65/GTE90
50	2	50	147	2"	155	180	64			190/295	91/112	GT80/GTE100
65	2 1/2	65	168	2 1/2"	190	230	77.5			210/340	101/127	GT90/GTE115
80	3	80	204	3"	220	260	91			247/398	112/139	GT100/GTE125

- 1、系列球阀结构长度及连接尺寸可根据用户要求设计制造。
- 2、数据XXX/XXX分别是气动执行器双作用式/单作用式(弹簧复位)。
- 3、\*根据不同阀门扭矩、使用介质适配的执行器型号可能有所不同，相关尺寸随之变化。

气动执行机构请看第100-107页，阀体请看第134-142页。