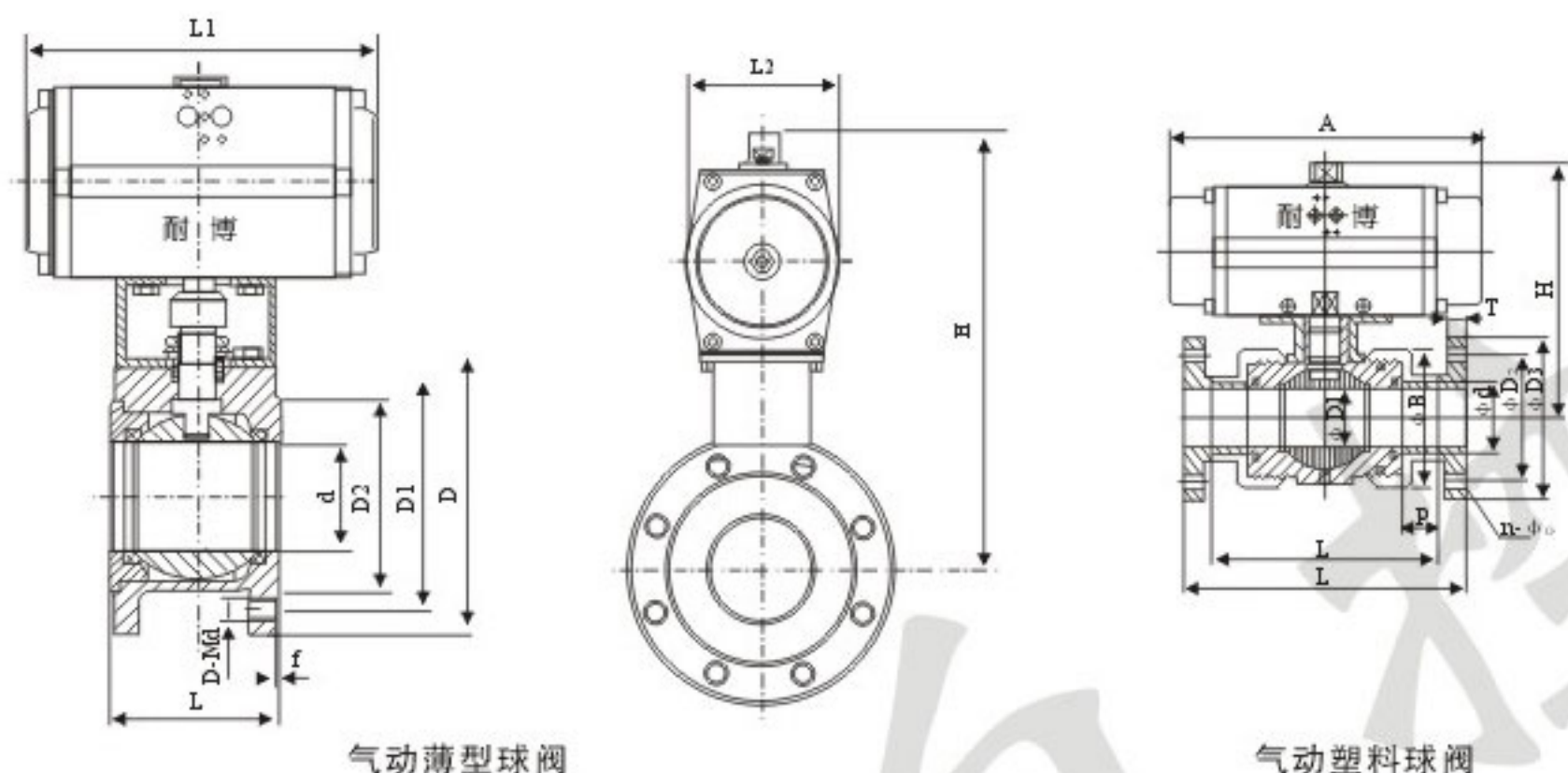


KVQ 气动薄型球阀 / 塑料球阀

一、概述

KVQ气动薄型球阀/塑料球阀采用进口优质原材料生产，产品以其质量可靠、设计合理、造型美观、安装快捷等优点畅销国内外，被广泛应用于建筑、环保、石化、制药、食品、生物工程、电子、电力、冶金等行业，以及水处理系统。



气动薄型球阀

气动塑料球阀

二、主要外形连接法兰尺寸KVQ671F (薄型球阀)(F、N、P)-16(1.6MPa)/25(2.5MPa)

公称通径 DN	外形尺寸					连接尺寸				
	d	L	L1	L2	H	D	D1	D2	f	N-Md
15	14	35	140/178	62/75	170/176	90	55	45	2	4-M14
20	19	38	140/178	62/75	175/181	100	75	55	2	4-M14
25	25	42	140/214	62/91	180/214	110	85	65	2	4-M14
32	29	50	164/214	75/91	215/243	130	100	78	3	4-M18
40	38	60	164/246	75/101	225/263	145	110	85	3	4-M18
50	48	70	190/295	91/112	248/274	160	125	100	3	4-M18
65	64	95	210/295	101/112	258/284	180	145	120	3	4/8-M18
80	75	118	247/395	112/139	300/326	190	160	135	3	8-M18
100	95	140	276/478	127/176	315/370	215/230	180/090	155/160	3	8-M18/20
125	112/118	175/195	348/562	159/206	375/440	245/270	210/220	185/188	3	8-M18/24
150	135/150	210/260	378/724	176/228	428/500	280/300	240/250	210/218	3	8-M22/24
200										

三、主要外形连接法兰尺寸KVQ641F(6.10) (塑料球阀)

公称通径 DN	D1	D2	D3	d		e	n	p	L			H	H ₁	A	J	T	K	E	S	S ₁	工作压力 (kgf/cm ²)
				插座	线				插座	线	法兰										
15(1/2")	15	65	95	20	R1/2"	14	4	160	113	113	147	151.6	40	137	66	15	31.0		3/16"-24G	2	15
20(3/4")	19	75	105	25	E3/4"	14	4	185	124	124	161	157.7	40	137	66	15	37.0		1/4"-20G	2	15
25(1")	25	85	115	32	E1"	14	4	220	142	142	187	162.0	40	137	66	16	40.0		1/4"-20G	2	15
32(1-1/4")	38	100	140	40	R1 3/4"	18	4	260	178.3	178.3	225.3	197.7	55	152	73	16	55.3		5/16"-18G	2	15
40(1-1/2")	38	110	150	50	R1 1/2"	18	4	310	178.3	178.3	225.3	197.7	55	152	73	16	55.3		5/16"-18G	2	15
50(2")	50	120	165	63	R2"	18	4	375	201.9	201.9	255.0	225.3	55	202	85	20	68.4		5/16"-18G	2	15
65(2-1/2")	65	145	185	75	R2 1/2"	18	4	435	224	224	277	278.2	68	271	110	20	79.0	40.0	1/4"-20G	4	15
80(3")	78	160	200	90	R3"	18	8	510	276.1	276.1	333.1	307.7	85	271	110	22	79.0	40.0	1/4"-20G	4	10
100(4")	100	180	220	110	R4"	18	8	610	327.0	327.0	384.0	362.0	80	360	140	22	121.3	49.8	5/16"-18G	4	10

四、气动执行机构请看第100-107页，阀体请看第134-142页。