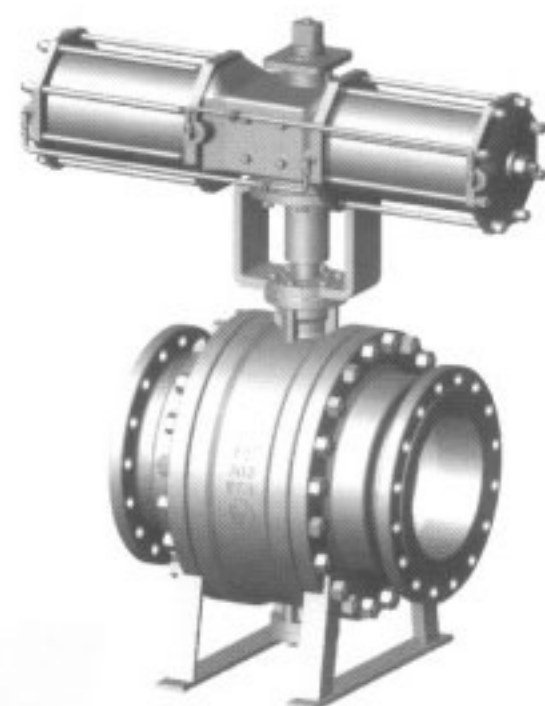


KVQ647F标准气动固定式球阀

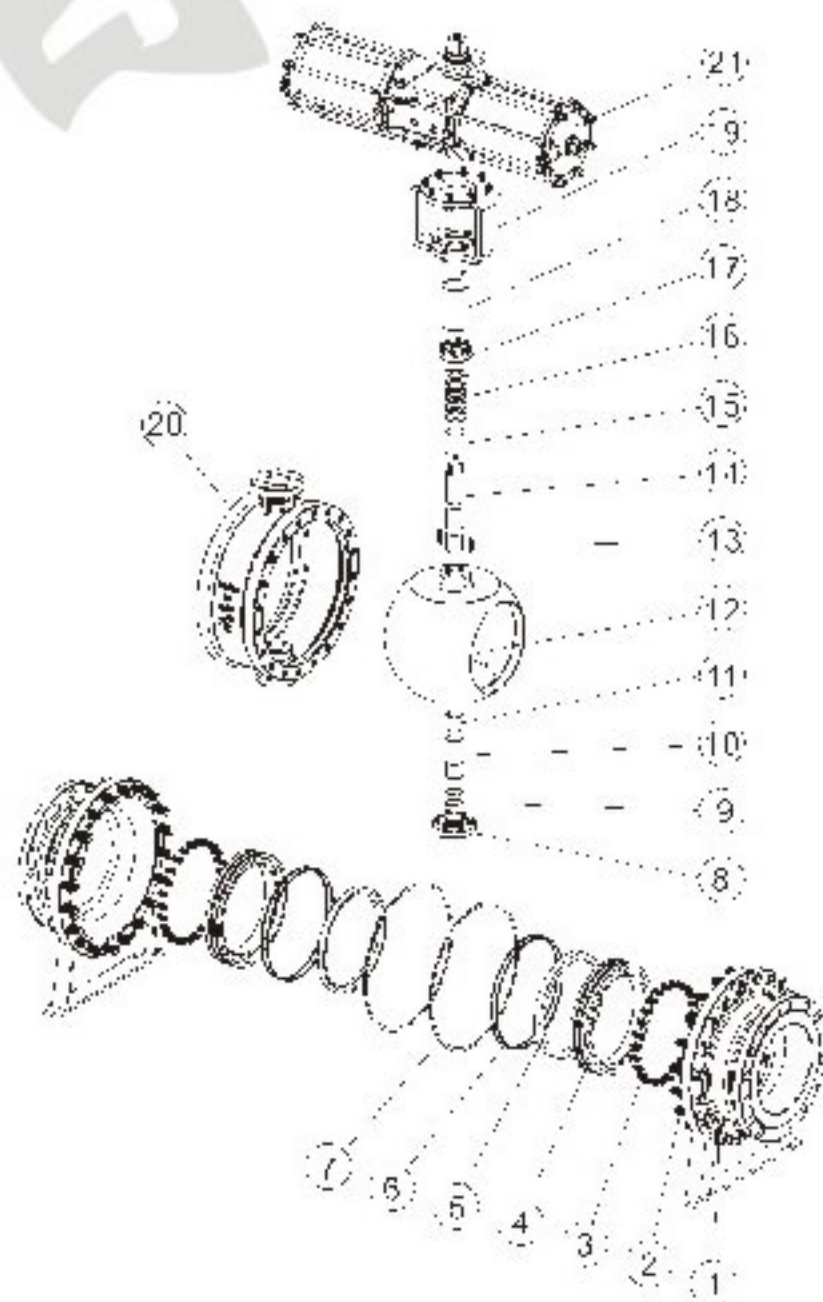
一、技术规范

设计依据 Design reference	GB 标准		
设计标准 Design standard	GB/12237		
结构 长度 Face To face	法兰 连接 Flange connecting	GB/12221	
连接法兰尺寸 Connecting Flange Size	GB/9113. JB/T79		
试验和检验 Test & inspection	JB/T9002		

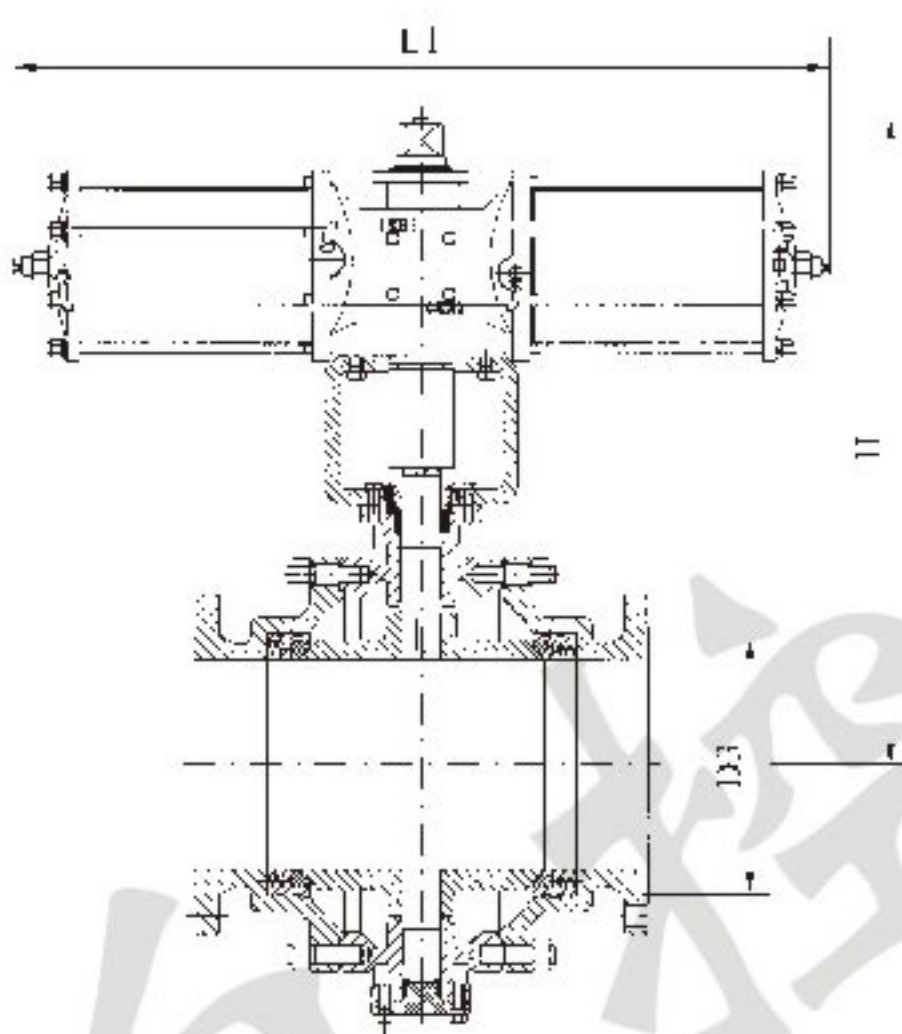
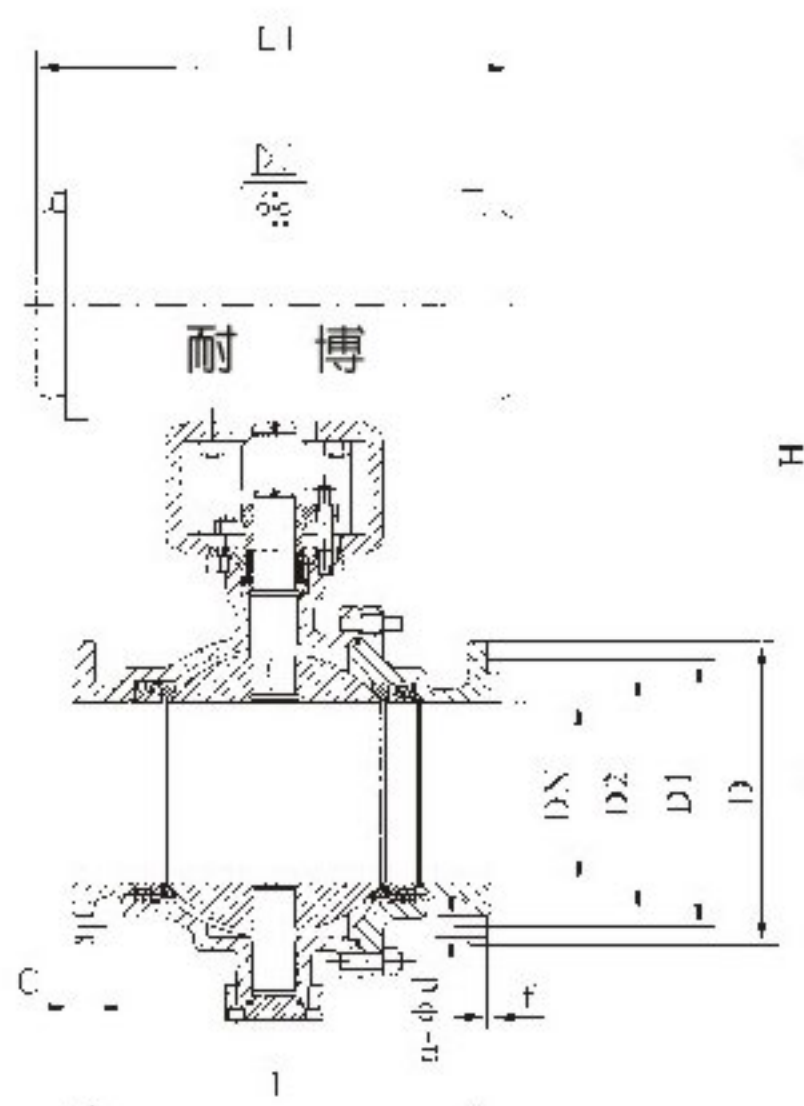


二、主要零件材质表

序号 No	零件名称 Accessory name	材 质 Material		
		C	P	R
1	左右阀体 Bonner	WCB	ZG1Cr18Ni9Ti	ZG1Cr18Ni12Mo2Ti
2	螺柱 Bolt	35	1Cr18Ni9Ti	1Cr18Ni9Ti
3	弹簧 Spring	60Si2Ma	1Cr18Ni9Ti	1Cr18Ni12Mo2Ti
4	阀座 Seat	25或1Cr13	1Cr18Ni9Ti	1Cr18Ni12Mo2Ti
5	密封圈 Sealing ring	PTEE	PTEE	PTEE
6	O形圈 "O"Ring	橡胶 Rubber	橡胶 Rubber	橡胶 Rubber
7	垫片 Gasket	PTEE	PTEE	PTEE
8	法兰 Flange	WCB	1Cr18Ni9Ti	1Cr18Ni12Mo2Ti
9	垫片 Gasket	PTEE	PTEE	PTEE
10	下阀杆 Stem	1Cr13	1Cr18Ni9Ti	1Cr18Ni12Mo2Ti
11	衬套 Busning	PTEE	PTEE	PTEE
12	球体 Ball	1Cr18Ni9Ti	1Cr18Ni9Ti	1Cr18Ni12Mo2Ti
13	键 Key	35	1Cr18Ni9Ti	1Cr18Ni12Mo2Ti
14	阀杆 Stem	1Cr13	1Cr18Ni9Ti	1Cr18Ni12Mo2Ti
15	衬套 Busning	PTEE	PTEE	PTEE
16	填料 Packing	PTEE	PTEE	PTEE
17	填料压差 Gland	WCB	1Cr18Ni9Ti	1Cr18Ni12Mo2Ti
18	连执着套 Connection set	35	35	1Cr18Ni9Ti
19	支架 Yoke	WCB	WCB	1Cr18Ni9Ti
20	阀体 Body	WCB	ZG1Cr18Ni9Ti	ZG1Cr18Ni12Mo2Ti
21	气动执行器 Pneumatic Actuator			



三、主要外形及连接法兰尺寸



公称通径 DN Nominal size	外形尺寸 Outling Size			连接法兰尺寸 Connecting Fiange Size						双作用式 执行器型号 Actuator Model of Double-acting Type
	L	L1	H	D	D1	D2	C	f	n-φd	
50	178	190	260	165	125	99	20	3	4-φ18	GTD81
65	190	210	293	185	145	118	20	3	4-φ18	GTD91
80	203	247	323	200	160	132	20	3	8-φ18	GTD181
100	229	276	382	220	180	156	22	3	8-φ18	GTD117
125	356	348	468	250	210	184	22	3	8-φ18	GTD141
150	394	378	510	285	240	211	24	3	8-φ22	GTD161
200	457	524	655	340	295	266	24	3	12-φ22	GTD211
250	533	645	847	405	355	319	26	3	12-φ22	GTD255
300	610	715	980	460	410	370	28	4	12-φ22	GTD300
350	686	795	1085	520	470	429	30	4	12-φ22	GTD350
400	762	1860	1215	580	525	480	32	4	12-φ22	AW35
500	991	1860	1385	715	650	609	36	4	12-φ22	AW40

- 1、系列球阀结构长度及连接法兰尺寸可根据 JB/T79 标准或用户要求设计制造。
- 2、根据不同阀门扭矩、使用介质适配或单作用式的执行器型号可能有所不同，相关尺寸随之变化。
- 3、GT 系列气动执行器可配球阀 DN15~350，AW 系列气动执行器可配球阀 DN150~500。

四、气动执行机构请看第100-107页，阀体请看第134-142页。