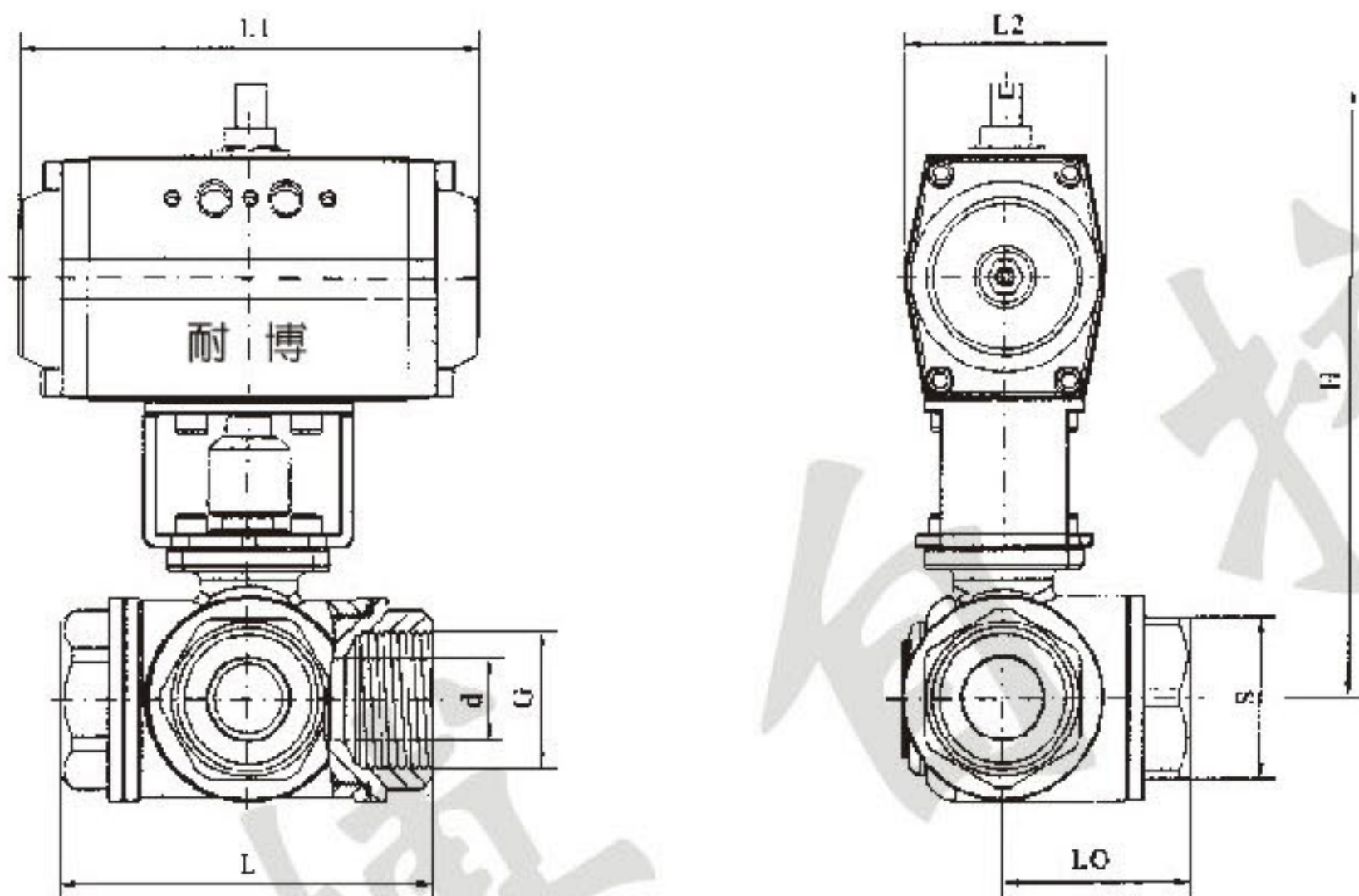


KVQ⁶¹⁴/₆₁₅F 气动三通内螺纹球阀

一、概述

KVQ气动三通球阀由于分流或合流通，是具有两面或四面阀座的多通口球阀，任一通口可用作入口而无泄漏，三通既可制成L型通口也可以制成T型通口，通过输入4-20mA DC信号及0.5~0.7Mpa气源运转。产品广泛应用于食品、环保、水处理、轻工、石油化工、造纸等行业。



一、主要外形及连接尺寸

口径 Nominal size		外形连接尺寸 Connecting Flange Size								执行器型号 Actuator Model
DN	in	d	G	L	L0	L1	L2	H	S	
15	1/2	10	1/2"	68	34	140/178	62/75	130/136	26	GTD52/GTE65
20	3/4	15	3/4"	78	39	140/178	62/75	135/141	32	GTD52/GTE65
25	1	20	1"	86	43	140/214	62/91	139/173	38	GTD52/GTE80
32	1 1/4	25	1 1/4"	111	55.5	164/214	75/91	158/186	49	GTD65/GTE80
40	1 1/2	32	1 1/2"	126	63	164/246	75/101	165/203	56	GTD65/GTE90
50	2	38	2"	143	71.5	190/295	91/112	202/228	70	GTD80/GTE100
65	2 1/2									
80	3									

- 1、系列球阀结构长度及连接法兰尺寸可根据用户要求设计制造。
- 2、数据XXX/XXX分别是气动执行器双作用式/单作用式(弹簧复位)。
- 3、根据不同阀门扭矩、使用介质适配的执行器型号可能有所不同，相关尺寸随之变化。

二、气动执行机构请看第100-107页，阀体请看第134-142页。