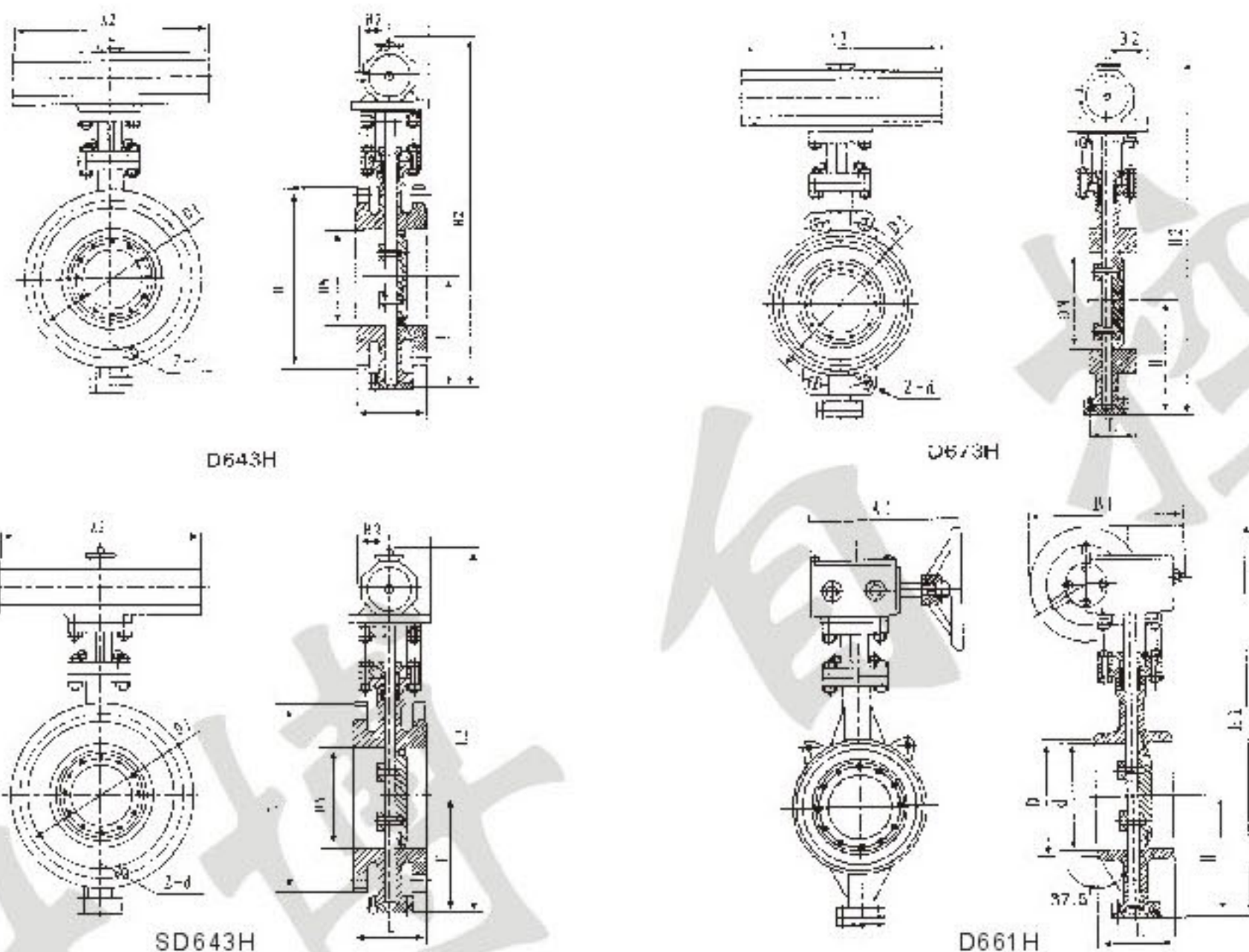


# KVD 673 643 气动蝶阀 663

## 一、概述

耐博企业生产的气动球阀是引进国外先进技术，精心制造的产品，采用智能控制与定位，与德国西门子公司生产的电气阀门定位器或国产电气阀门定位器配套，输入4-20mA DC信号及0.5-0.7MPa气源，即可控制运转，实现对压力、流量、温度、液位等参数的调节，它是以压缩空气为动力，阀杆带动阀芯在阀体内转动90°，可以实现全开—全闭的动作。该产品按其密封性能分为金属密封软密封。具有结构紧凑、体积精巧、运行可靠、密封性好、维修容易、安装方便、适应性强等优点。特别适合于介质是粘稠、含颗粒、纤维性质的场合。可广泛应用于石油、化工、教学设备、轻工、高压设备、制药、造纸等工业自动控制系统中，作过距离集中控制或就地控制。



### D643<sup>H16</sup><sub>F25</sub>C.P.R.V系列法兰式多层次硬密封、聚四氟密封蝶阀

通 径		D643F	SD643H	D661H	D673H	外形尺寸 (参考值)				连接尺寸 (标准值)					
毫米	英寸	L	L	L	L	H	H2	A2	B2	DPN1.6MPa			DPN2.5MPa		
										D	D1	Z-d	D	D1	Z-d
50	2"				43					165	125	4-18	165	125	4-18
65	2½"				46	100	625	245	72	185	145	4-18	185	145	8-18
80	3"	180	151	114	49	115	625	245	72	200	160	8-18	200	160	8-18
100	4"	190	172	127	56	120	645	245	72	220	180	8-18	235	190	8-22
125	5"	200	177	140	64	130	675	355	92	250	210	8-18	270	220	8-26
150	6"	210	206	140	70	150	715	355	92	285	240	8-22	300	250	8-26
200	8"	230	215	152	71	170	800	355	92	340	295	8-22	360	310	12-26
250	10"	250	225	165	76	200	850	250	170	395	350	12-22	425	370	12-30
300	12"	270	245	178	83	235	925	250	170	445	400	12-22	485	430	16-30
350	14"	290	265	190	92	300	1035	450	220	505	460	16-22	555	490	16-33
400	16"	310	282	216	102	325	1070	450	220	565	515	16-26	620	550	16-36
450	18"	330	300	222	114	355	1190	450	220	615	565	20-26	670	600	20-36
500	20"	350	314	229	127	390	1250	650	280	670	620	20-26	730	660	20-36
600	24"	390	340	267	154	420	1290	650	280	780	725	20-30	845	770	20-39
700	28"	430	346	292	165	490	1455	850	380	895	840	24-30	960	875	24-42
800	32"	470	417	318	190	550	1585	850	380	1015	950	24-33	1085	990	24-48
900	36"	510	425	330	203	640	1700	1250	380	1115	1050	28-33	1185	1090	28-48
1000	40"	550	455	410	216	710	1965	1250	380	1230	1160	28-36	132	1210	28-56
1200	48"	630	485	470	254	770	2015	1250	380	1455	1380	32-39	1530	1420	32-56
1400	56"	710	495	530	279	890	2250	1250	380	1675	1590	36-42			
1600	64"	790	542	600	440					1915	1820	40-48			
1800	72"	870		670	490					2115	2020	44-48			
2000	80"	950		760	540										

阀体结构请看134-142页，气动执行机构请看100-107页。