

气动高温蝶阀 KVD012-2.5Px

一、用途

该阀系我厂在引进国外先进技术，结合国内制造工艺开发而成的新一代高温蝶阀。它可广泛地应用于冶金、建材、化工、电站、玻璃等行业中的高温气体管道中，作为高温气体介质流量调节或切断装置，可与各种执行器配套使用组成不同性能设备。

二、特点

该阀中的阀体、阀板采用优质耐热钢材料制造而成。具有耐温高、体积小、转动灵活、使用寿命长、操作维护方便等优点。

三、性能

公称压力：6.25MPa

额定转角：0~70°

普通型泄漏率：≤3%

后座型泄漏率：≤1%

二位切断型：D6012b-2.5采用电磁阀控制

电压：24V 36V 220V（用户选定）

调节型：D6012-2.5采用气动阀门定位器控制

输入信号：0-10（4-20）mA·DC（用户选定）

工作温度：P9：t≤950℃；P8：t≤850℃；P7：t≤750℃；P6：t≤650℃；

P5：t≤550℃；P4：t≤450℃；P3：t≤350℃；P2：t≤250℃；

适用介质：高温烟气或其它含尘高温气体。

四、主要零件材料

阀体、阀板：采用优质耐热钢；（根据工作温度而选用不同材料）

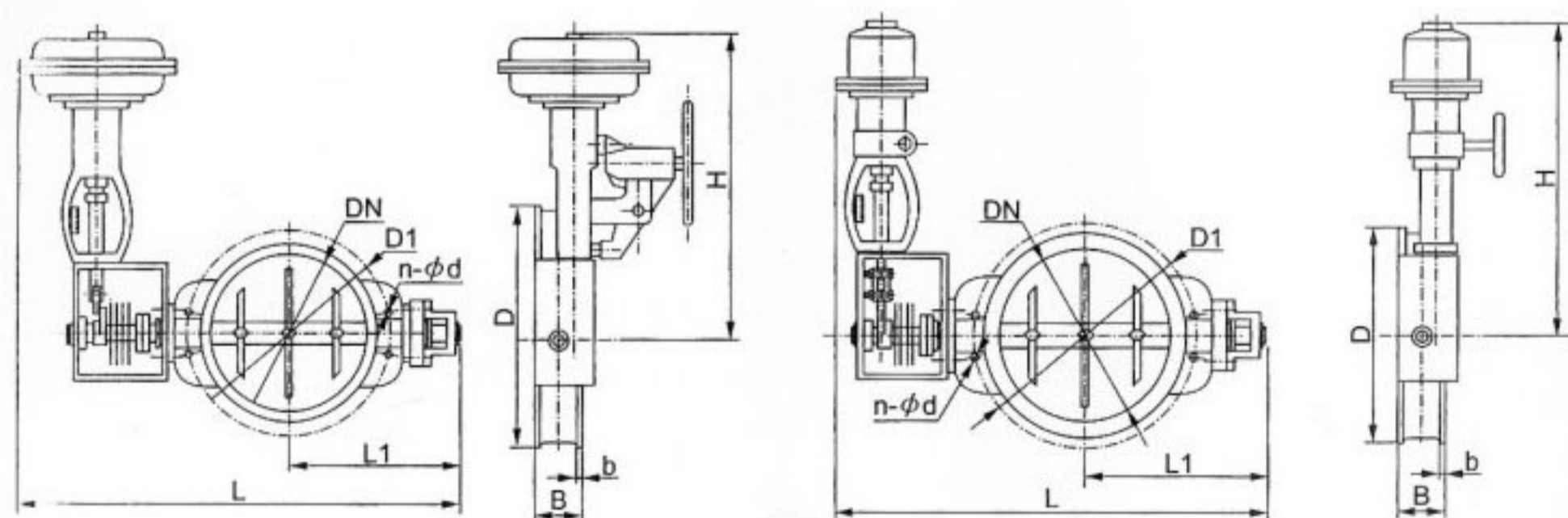
轴：优质耐热钢；（根据工作温度而选用不同材料）填料：柔性石墨；

五、安装及维护说明

- 1、当手动操作时，不得在手轮上再增加辅助杠杆。手轮顺时针旋转为阀开，反之为阀关。
- 2、本阀可水平或垂直安装，但阀轴应处于水平位置，气动机构不允许做起吊用，并严禁碰撞。
- 3、气动执行机构技术参数及原理接线图请参阅气动执行机构使用说明书。

型号编制说明：见附录型号编制说明格式1

六、外形连接简图



七、外形连接尺寸表

DN	D	D1	B	b	n- ϕ d	L1	D6012a-2.5			D6012b-2.5							
							L	H	W	L	H	W					
80	125	150	80	对 夹 式	4- ϕ 18	240	635	ZMA-3	410	QGB II-D63×120B	1145	800					
100	145	170				250					1148	820					
125	175	200			8- ϕ 18	270					1170	850					
150	200	225				290					1208	880					
200	255	280				315					1268	930					
250	310	335	100		12- ϕ 18	340	1324	865	ZMA-4	980	QGB II-D130×250B						
300	362	395	120		12- ϕ 22	370	1374	970	ZMA-5	1030							
350	412	445				470	1604			1260							
400	462	495	150		16- ϕ 22	495	1670	1096	ZSC-45	1315							
450	518	550				530	1885			1530							
500	568	600	200	20- ϕ 22	560	1935	1408	ZSL-250	1580	760	QGB II-D200×250B						
600	755	705	26	20- ϕ 26	610	1830			1096			ZSC-45	1680	682			
700	860	810		24- ϕ 26	660	1930							24- ϕ 30		710	2030	1780
800	975	920		770	2130	1880											
900	1075	1020	250	32- ϕ 30	910	2440			1408			ZSL-250	1980	985	QGB II-D200×400B		
1000	1175	1120			1070	2740	2080										
1200	1375	1320	300	26	36- ϕ 30	1020	2640	1460	ZSL-400	2280							
1400	1575	1520				1070	2740			2480							
1500	1675	1620			40- ϕ 30	1120	2840	2680									
1600	1790	1730			44- ϕ 30	1320	3040	2880									
1800	1990	1930	2000	26	48- ϕ 30	1420	3240	1460	ZSL-400	3080							
2000	2190	2150				3080											

注：1:进气源的电磁阀或阀门定位器紫铜管由用户自备。

2:表中w为气动执行器型号。ZMA型为气动薄膜式执行器；

ZSC型为气动活塞式执行器；ZSL型气动长行程执行器。

3:法兰连接尺寸符合GB9115.1-88标准规定。

4:非水平安装请注明夹角，本阀可按用户要求设计制造。

5:需附件请注明（定位器、手操机构、空气过滤减压阀、电磁阀、配法兰等）。