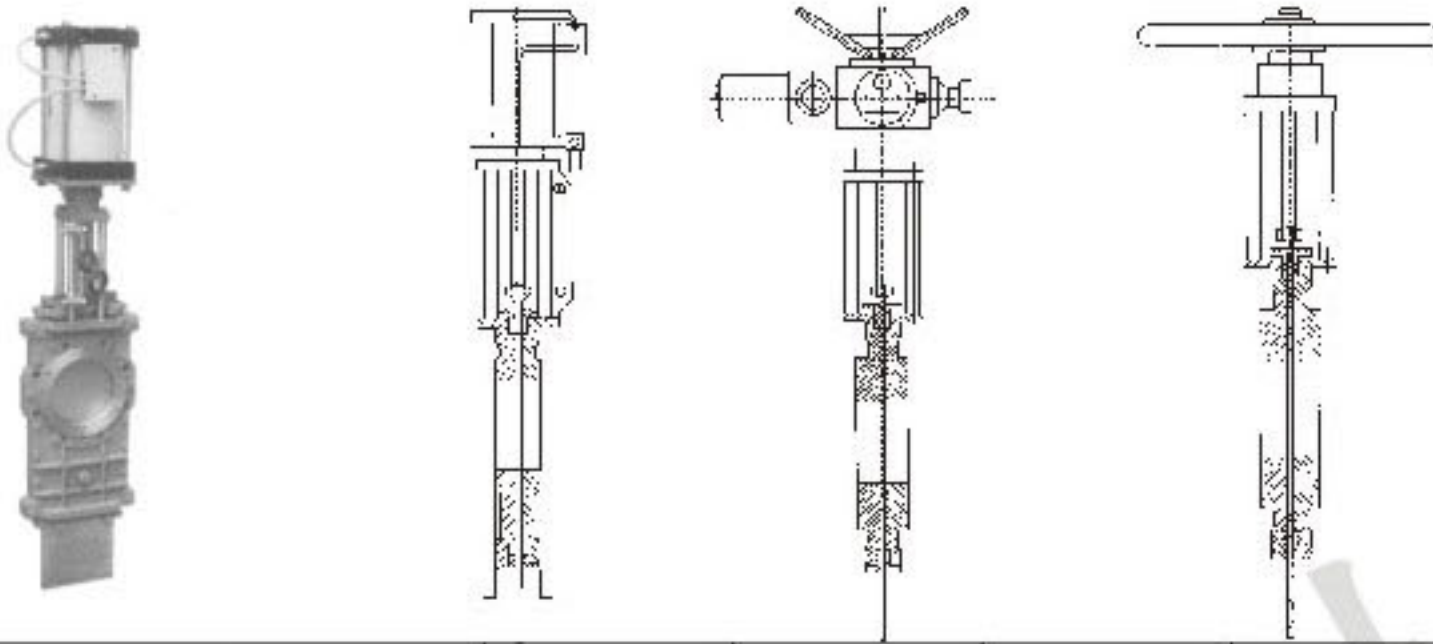


SCZ系列插板阀

一、主要外形及连接尺寸

本产品驱动装置可采用电动、气动、手动、伞齿轮转动等装置。气动装置可安装空气过滤器、电磁阀、感应器，如安装以上驱动装置，气动装置应在合同中注明。



| DN | L | | φ1 | H | H2 | N-M | 汽缸直径(mm) Cylinder Diameter |
|-----|-------|-------|-----|------|-----|--------|-------------------------------|
| | PN0.6 | PN1.0 | | | | | |
| 50 | 40 | | 125 | 395 | 51 | 4-M16 | 50 |
| 65 | 40 | | 145 | 418 | 67 | 4-M16 | 65 |
| 80 | 50 | | 160 | 579 | 82 | 4-M16 | 80 |
| 100 | 50 | | 180 | 612 | 102 | 8-M16 | 100 |
| 125 | 50 | | 210 | 710 | 127 | 8-M16 | 125 |
| 150 | 60 | | 240 | 816 | 152 | 8-M20 | 150 |
| 200 | 60 | | 295 | 990 | 202 | 8-M20 | 200 |
| 250 | 70 | | 350 | 1106 | 253 | 12-M20 | 250 |
| 300 | 70 | 70 | 400 | 1264 | 303 | 12-M20 | 300 |
| 350 | 80 | 80 | 460 | 1575 | 353 | 16-M20 | 350 |
| 400 | 80 | 80 | 515 | 1562 | 402 | 16-M22 | 400 |
| 450 | 90 | 90 | 565 | 1750 | 452 | 20-M22 | 450 |
| 500 | 90 | 90 | 620 | 1994 | 502 | 20-M22 | 500 |
| 600 | 100 | 100 | 725 | 2040 | 603 | 20-M27 | 600 |

二、壳体试验和密封试验

- 1、插板阀的壳体试验和密封试验介质为水（含防腐剂）、煤油或粘度不大于水的其他适宜液体。
- 2、密封副是非金属密封的插板阀，密封壳体试验和要求按GB/T13927-92 D级规定。
- 3、密封副是金属密封的插板阀，对有密封性能要求的，密封试验的泄漏量按 $1 \times DN \text{mm}^3/\text{s}$ 计算，没有密封性能要求的不做此项试验。
- 4、用电动、液动、气动装置驱动的插板阀，关闭位置调定后，关闭3次按1和3要求进行壳体和密封试验。
- 5、插板阀清洁度要求按JB/T7748的规定。
- 6、静压寿命试验。
- 7、插板阀静压寿命试验次数按规定，其他技术要求按JB/Z234的规定。

| 静压寿命实验次数 Static Pressure Service Life Test Time | 金属密封 Metallic Seal | DN ≤ 150 mm | 1200次 times |
|---|----------------------------|-----------------|-------------|
| | | DN ≥ 200-400 mm | 1000次 times |
| | | Dn ≤ 450 mm | 800次 times |
| | 非金属密封 Non-Metallic Seal | Dn ≤ 150 mm | 1400次 times |
| | | DN ≤ 200-400 mm | 1200次 times |
| | | Dn ≤ 450 mm | 1000次 times |

- 1、金属密封指密封副材料是金属-金属。
- 2、非金属密封指密封副材料是金属-非金属或非金属-非金属