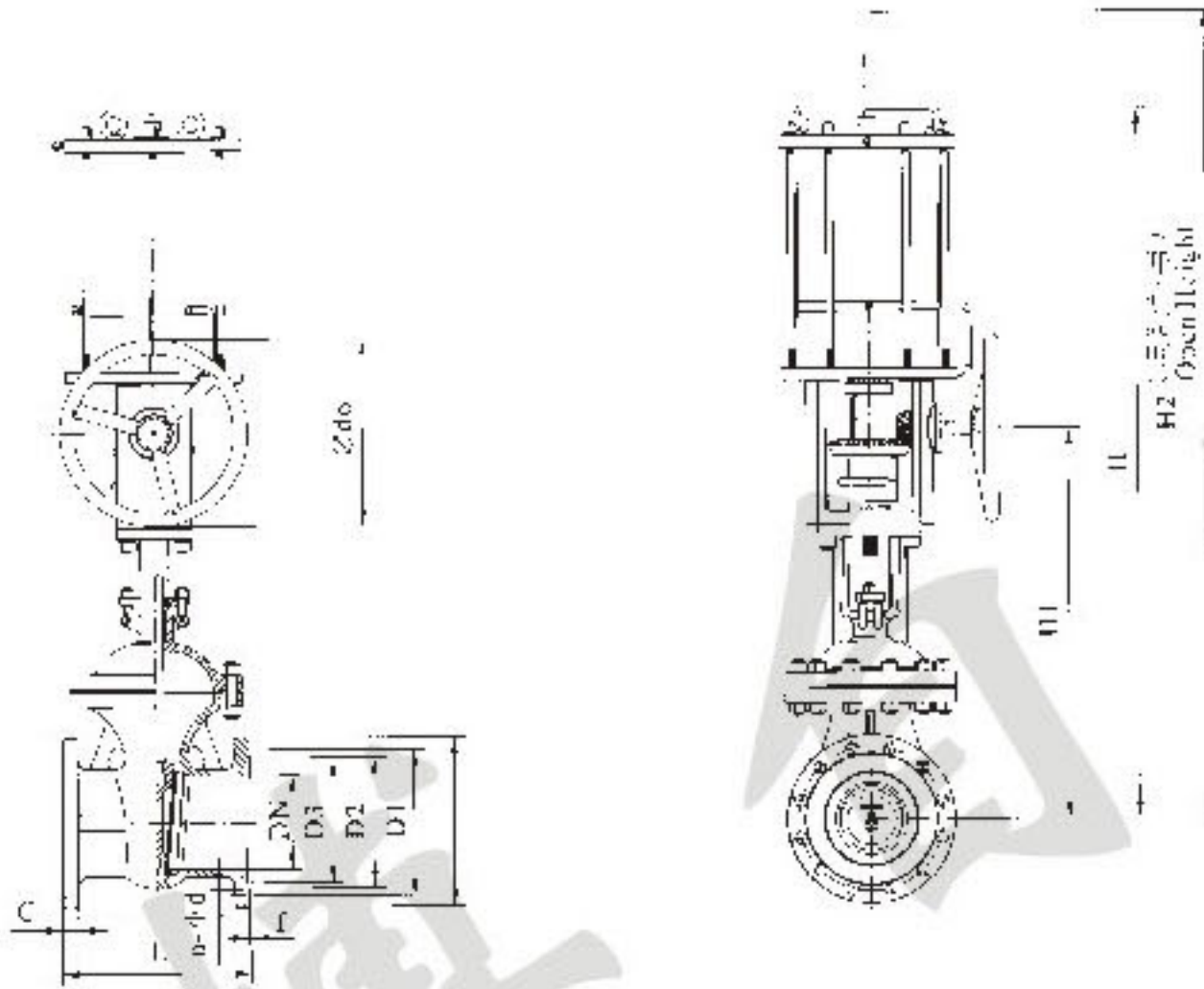


KVZ641H气动闸阀

一、概述

耐博企业生产的气动闸阀符合国内外先进标准要求，密封可靠、性能优、造型美观、闸板与阀座密封面采用司太钻基硬质合金堆焊而成，耐磨、耐高温、耐腐蚀、抗擦伤性能好，使用寿命长，阀杆经调制和表面氮化处理，有良好的抗腐蚀性，抗擦伤性和耐磨性。采用楔式弹性闸板结构，中大口径设置滚动轴承，开关灵活，启闭轻松。可采用各种配管法兰标准及法兰密封形式，满足各种工程需要及用户要求。阀体材料品种齐全，填料、垫片根据实际工况或用户要求合理选配，能适用于各种压力，温度及介质工况。



一、主要外形及连接尺寸

公称通径 Nominal size DN	外形尺寸 Outline Size					连接尺寸 Connecting Size					
	L	H	H1	H2	∅ do	D	D1	D2	C	f	n-∅d
50	250	790	420	840	180	165	125	99	20	3	4-∅18
80	280	910	460	990	200	200	160	132	20	3	8-∅18
100	300	1050	560	1150	250	220	180	156	22	3	8-∅18
150	350	1240	660	1390	320	285	240	211	24	3	8-∅22
200	400	1520	810	1720	400	340	295	266	24	3	12-∅22
250	450	1400	930	1950	400	405	355	319	26	3	12-∅26
300	500	1930	1090	2230	450	460	410	370	28	4	12-∅26
350	550	2160	1230	2510	450	520	470	429	30	4	16-∅26
400	600	2330	1360	2730	500	580	525	480	32	4	16-∅30
450	650	2540	1510	2990	550	640	585	548	34	4	20-∅30
500	700	2750	1660	3250	550	715	650	609	36	4	20-∅33
600	800	3080	1910	3680	550	840	770	720	38	5	20-∅36
700	900	3570	2200	4270	600	910	840	794	40	5	24-∅36
800	1000					1025	950	901	42	5	24-∅39

注：根据不同的阀门推力、使用介质选配，不同的执行器型号，其相关尺寸随之变化。

二、技术规范

设计依据 Design reference	GB标准	ANSI标准	结构长度 Face To face	法兰连接 Wafer connecting	GB/12221	ANSI B16.10	连接法兰尺寸 Connecting Flange Size	GB/9113、JB/T79	ANSI B16.5
设计标准 Design standard	GB/12237	ANSI B16.34					试验和检验 Test & inspection	JB/T9002	API 598