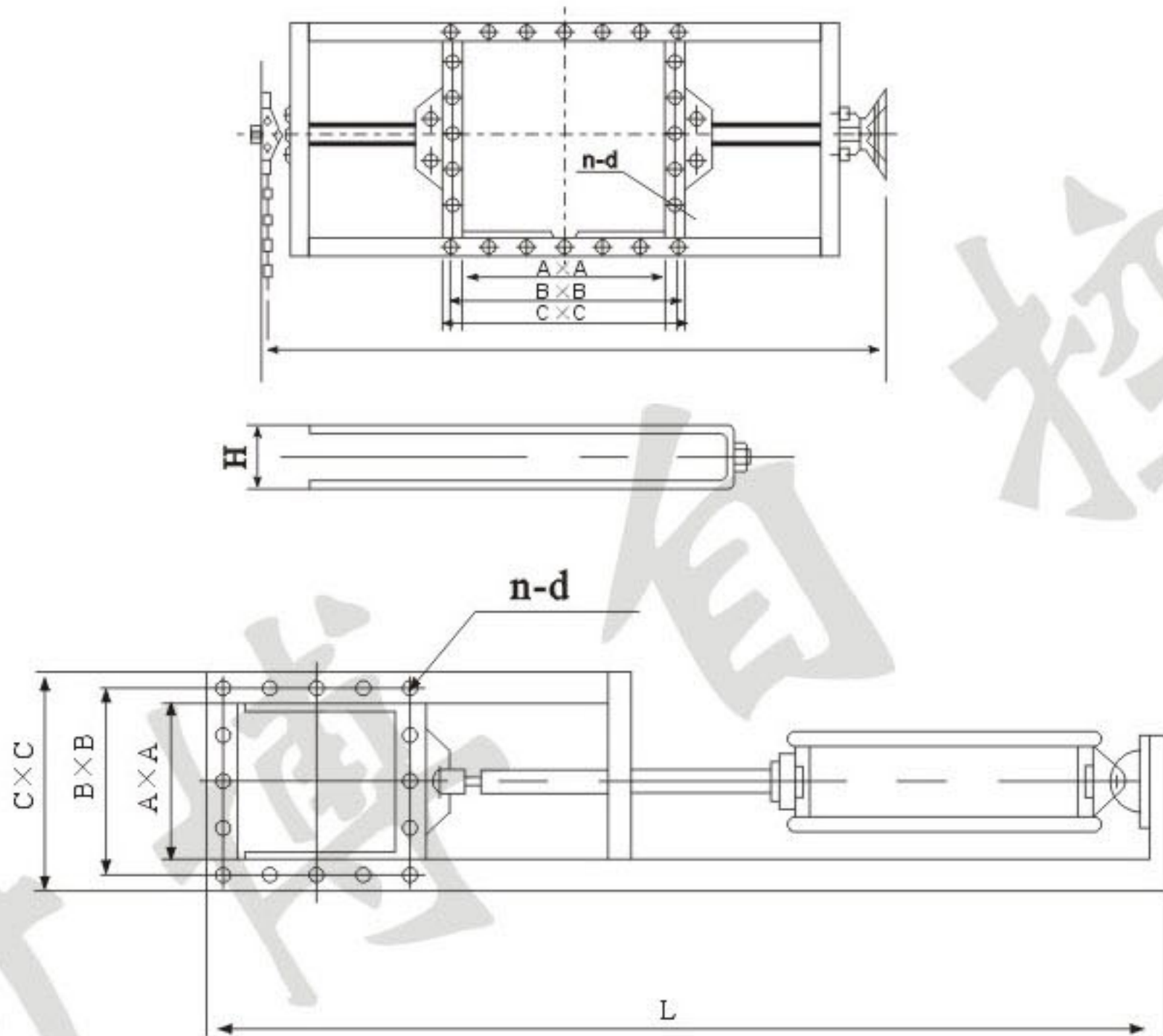


ZMY-3 系列气动闸门

一、概述

气动闸门是一种粉料、晶粒料、颗粒料及小块物料流量或输送量的主要控制设备，实现远程控制，广泛应用于冶金矿山、建材、粮食、化工、水利、污水处理、电厂等行业的粉类物料，能迅速启闭的作用，结构简单、操作灵活、重量轻、无卡阻，特别适用于各类固体物料和50mm左右块状，固体物料的输送及流量调节、安装不受角度限制操作方便。



二、气动闸门外形及连接尺寸

A×A	B×B	C×C	L	H	nd	重量(Kg)
200×200	256×256	306×306	920	120	8-φ14	130
250×250	306×306	346×346	1050	120	8-φ14	150
300×300	356×346	396×396	1260	120	8-φ14	180
400×400	456×456	496×496	1560	140	12-φ14	200
450×450	510×510	556×556	1670	140	12-φ18	230
500×500	560×560	666×666	1890	140	16-φ18	270
600×600	660×660	706×706	2220	160	16-φ18	320
700×700	770×770	820×820	2520	160	20-φ18	350
800×800	870×870	920×920	2750	180	20-φ18	410
900×900	974×974	1030×1030	2950	180	24-φ23	450
1000×1000	1074×1074	1130×1130	3110	180	24-φ23	636