

KVSPQ型气动活塞快速切断阀

一、概述

KVSPQ型气动活塞切断阀由切断机构与气动活塞执行机构组成。切断机构采用直通单座型式，DN20 阀芯为顶部导向，DN25~300 阀芯为双导向，具有结构简单、操作方便、使用可靠、快速开闭等特点。主要应用于无杂质、无颗粒的液体、气体介质，要求快速严密关闭，快速放空自动控制系统中。

二、主要零件材料

阀体、阀盖：ZG230-450；ZG1Gr18Ni9Ti；ZG0Cr18Ni12Mo2Ti

阀杆、阀芯：1Gr18Ni9

密封 填料：V型聚四氟乙烯

O型密封圈：耐油橡胶

压缩 弹簧：60Si2Mn

密封 垫：1Cr18Ni9夹石棉板

蜗 杆：45

推 杆：2Cr13

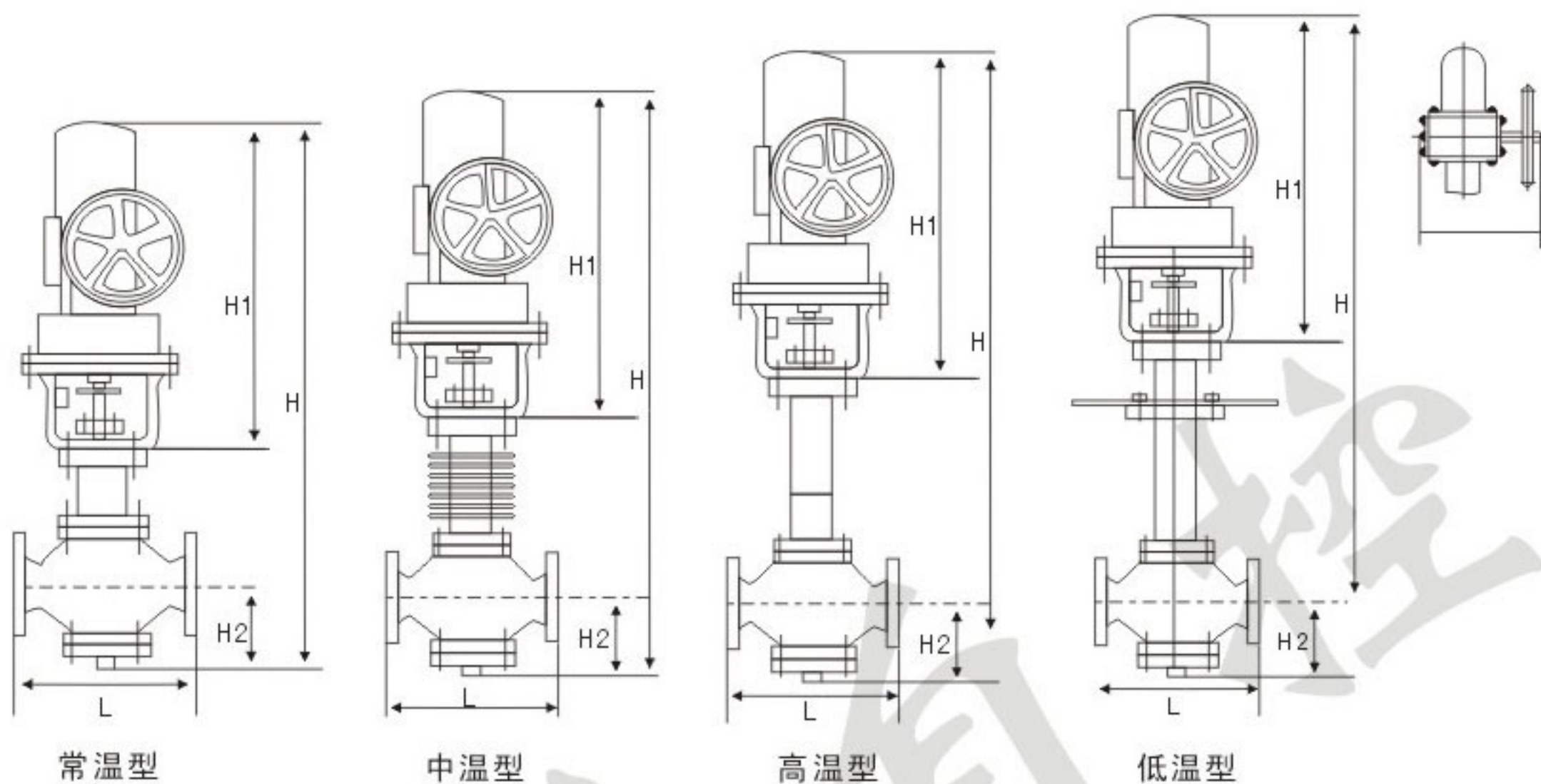


三、主要技术参数

公称通径	20	25	32	40	50	65	80	100	125	150	200	250	300
阀座直径	26	43	43	52	62	79	94	115	140	166	216	267	317
额定流量系数KV	6.5	10	15	25	40	65	100	150	260	350	540	760	1178
公称压力(MPa)	4.0												
行程mm	16		25		40		60		100				
介质温度℃	-60~150(常温); -60~450(中温); -60~550(高温); -250~-60(低温)												
流量特性	两位快开式												
配执行机构	ZSD-2		ZSD-3		ZSD-5		ZSD-7		ZSD-9				
泄漏量 (滴/min)	软密封		0										
	硬密封		1	3		5		7	9				
切断时间S	1~2				2~4				4~7				
额定行程偏差%	+10												

可配附件：电磁阀、回讯器(或行程开关)、气源三联件(或空气过滤减压器)。

四、阀形式



五、外形尺寸

单位: mm

公称通径		20	25	32	40	50	65	80	100	125	150	200	250	300
法兰距离(L)		185	190	210	230	255	285	310	355	425	460	560	655	735
H	常温型	662	732	744	885	915	1131	1147	1155	1588	1608	1659	1850	2130
	中温型	813	883	895	1036	1066	1296	1310	1318	1803	1823	1874		
	高温型	1018	1088	1100	1242	1272	1550	1558	1566	2028	2048	2094		
	低温型													
	-100℃	1127	1181	1193	1310	1335	1554	1565	1569	1942	1952	1982		
	-200℃	1327	1381	1393	1510	1535	1754	1765	1769	2142	2152	2182		
	-250℃	1527	1581	1593	1710	1735	1954	1965	1769	2342	2352	2382		
H1	常温型		447		570			706			1022		1300	
	中温型		447		570			706			1022			
	高温型		447		570			649			872			
	低温型													
	-100℃	500	500	500	500	500	600	600	600	700	700	700		
	-200℃	700	700	700	700	700	800	800	800	900	900	900		
	-250℃	900	900	900	900	900	1000	1000	1000	1100	1100	1100		
H2		53	112	118	129	144	178	191	195	245	255	290	380	436
H3			222		280				378					
法兰标准		GB:1.6、2.5、4.0、6.4MPaANSI150、300、600LbJIS:10K、20K、30K												

注: 法兰距可根据用户需要确定。