

KVJ641H 气动截止阀

一、概述

KVJ641 系列气动截止阀是采用气压缸驱动。结构简单可靠、体积小，传动平稳可靠，阀门的开关可以通过定压电磁阀得到精确的调整，包括开启和关闭力的调整。其力甚至可以通过气压仪表直接反映出来。阀门开启速度调节方便。

二、主要技术参数

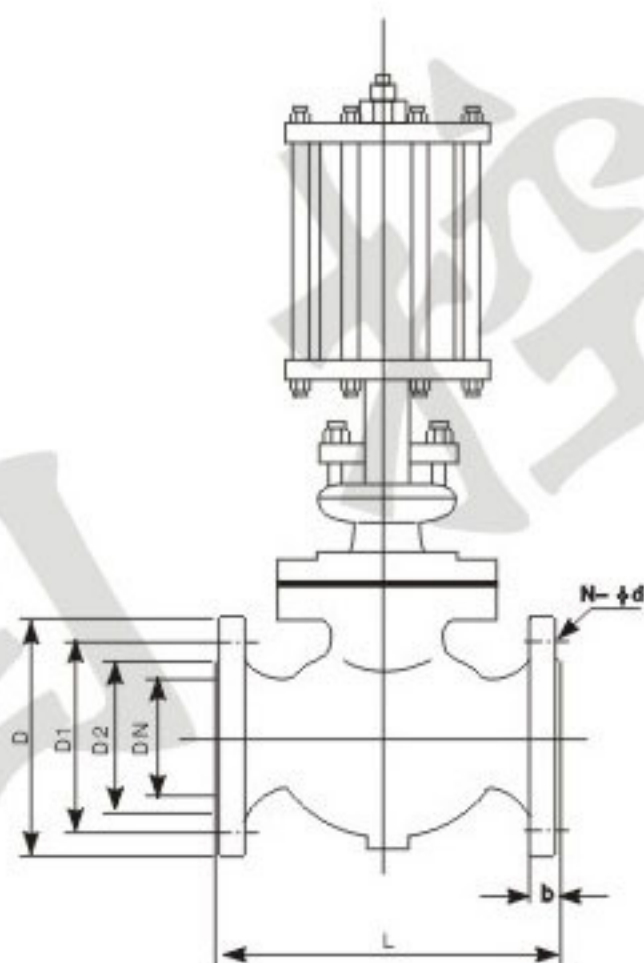
- 1、气源压力：0.3~0.8Mpa；
- 2、输入信号：电信号0~10mA、4~20mA；
- 3、回信器电压：AC220V、DC24V；
- 4、气源接口：G3/4、G1/2、G3/8；
- 5、工作环境温度：-20℃~90℃，特殊-45℃~120℃。
- 6、公称压力：1.6Mpa；
- 7、强度试验：2.4Mpa；
- 8、水密封试验：1.8Mpa；
- 9、气密封试验：0.5~0.7Mpa；
- 10、适用介质：水、蒸汽、油品、硝酸类、醋酸类。

三、执行标准

- 1、设计与制造：GB12235；
- 2、法兰尺寸：GB9113 JB79；
- 3、压力-温度：GB9131；
- 4、试验与检验：GB/T13927 JB/T9092。

四、主要零件材料及性能

- 1、气缸：无缝钢管；
- 2、活塞：碳素钢；
- 3、密封圈：丁晴橡胶O型圈、Y型圈
- 4、阀体阀盖：ZG1Cr18Ni9Ti；
- 5、阀杆：1Cr18Ni9Ti；
- 6、密封面：13Cr、本体材料；
- 7、垫片（环）：增强柔性石墨、1Cr13/柔性石墨、08软钢；
- 8、填料：柔性石墨、增强柔性石墨。



KVJ641H气动截止阀外形尺寸图



五、主要连接尺寸

DN	L	D	D1	D2	b	N-φd	Do
10	130	90	60	40	14	4-14	120
15	130	95	65	45	14	4-14	120
20	150	105	75	55	14	4-14	140
25	160	115	85	65	14	4-14	160
32	180	135	100	78	16	4-18	180
40	200	145	110	85	16	4-18	200
50	230	160	125	100	16	4-18	240
65	290	180	145	120	18	4-18	280
80	310	195	160	135	20	8-18	280
100	350	215	180	155	20	8-18	320
125	400	245	210	185	22	8-18	360
150	480	280	240	210	24	8-23	400
200	600	335	295	265	26	12-23	400
250	622	405	355	320	30	12-25	450
300	698	460	410	375	30	12-25	500

六、安装使用及维修注意事项

- 1、阀在安装前应仔细核对型号是否与使用要求符合。
- 2、本阀可安装任何工作位置，但应考虑检修和操作的方便。
- 3、阀在安装前应对截止阀进行密封性能试验；阀在安装前还应进行三次以上的空载启闭试验，阀的阀芯开关应灵活，各种轴件不应有卡阻现象。
- 4、安装过程中应清除孔内、密封圈及接合面的污垢的杂物，检查连接螺栓是否均匀拧紧。
- 5、安装完毕要进行密封试验及气动操作试验。
- 6、阀在使用过程中，应定期（18个月）在气缸内壁加注少量润滑油。
- 7、阀在使用期间，应视其动频繁程度进行定期检查和维修。

本样本提供的数据仅供参考。