

ZZW 型自力式温度调节阀

一、概述

ZZW型自力式温度调节阀无需外加能源，利用被调介质自身能量实现温度自动调节的执行器产品。公称压力PN16、40、64；温度调节范围从0~270℃；温度控制器连接接头为G1" 外螺纹；法兰标准：PN16、40 按 GB9113-88；PN64 按 JB79.2-94；PN16为凸面法兰；PN40、64为凹凸面法兰，阀体为凹面。结构长度按GB12221-89标准。

- 1、自力式温度调节阀结构品种全，有ZZWP单座、ZZWN双座、ZZWM套筒调节阀。有用于加热调节(B型)和用于冷却调节(K型)二种供选择。
- 2、有较宽的温度设定范围，调节方便。
- 3、有超温过载保护措施，安全可靠。
- 4、温度设定方便，设定时用温度刻度盘指示，运行期间也可连续设定。

二、主要零件材料

阀 体	ZG230-45 ZG1Cr18Ni12Mo2Ti	ZG1Cr18Ni9Ti
阀 座	1Cr18Ni9Ti	Cr18Ni12Mo2Ti
阀 芯	1Cr18Ni9Ti	Cr18Ni12Mo2Ti
波 纹 管 套	1Cr18Ni9Ti	Cr18Ni12Mo2Ti
平衡波纹管	1Cr18Ni9Ti	
温 包	H62	1Cr18Ni9Ti
毛 细 管	H62	1Cr18Ni9Ti
接 头	35	1Cr18Ni9Ti

三、工作原理

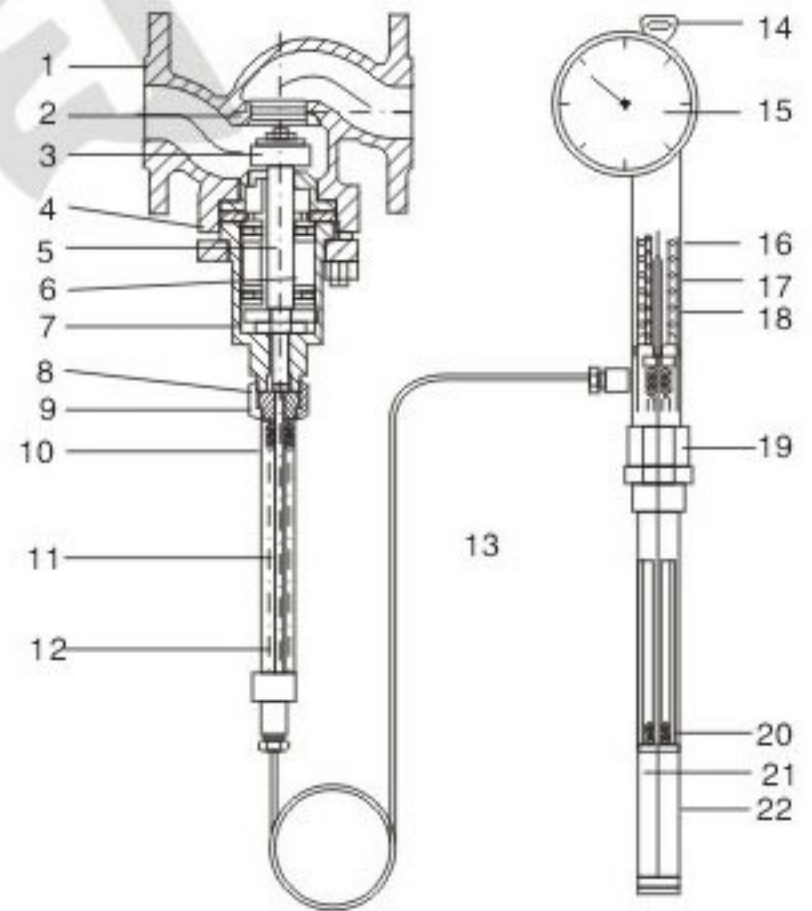
ZZW自力式温度调节阀是根据液体受热体积膨胀的原理工作的，温度检测元件温包插入被测介质中，当温度升高时，温包内工作流体积急剧增大，使密封容室的压力增高，压迫波纹管向上移动，推动弹簧向上位移，从而使推杆、阀芯与向上移动，关小阀门，使被调介质温度向设定值方向靠拢，阀芯便停留在新的位置上，即阀芯的位移正比于被测温度的变化量，形成一定的比例调节特性。

四、整机作用方式

ZZW型自力式温度调节阀根据用户需要，分有加热和冷却两种用途

升温时阀关闭，用于加热调节（B型）

升温时阀打开，用于冷却调节（K型）



- 1、阀体 2、阀座 3、阀芯 4、平衡波纹管
 5、阀杆 6、弹簧 7、阀盖 8、螺帽
 9、接头 10、操作元件 11、操作元件的针杆
 12、操作金属波纹管 13、毛细管 14、温度点调节钥匙
 15、温度设定度盘 16、连杆 17、超温安全装置
 18、长丝杆 19、按装接头 20、波纹管
 21、温度传感器（温包） 22、护套

