

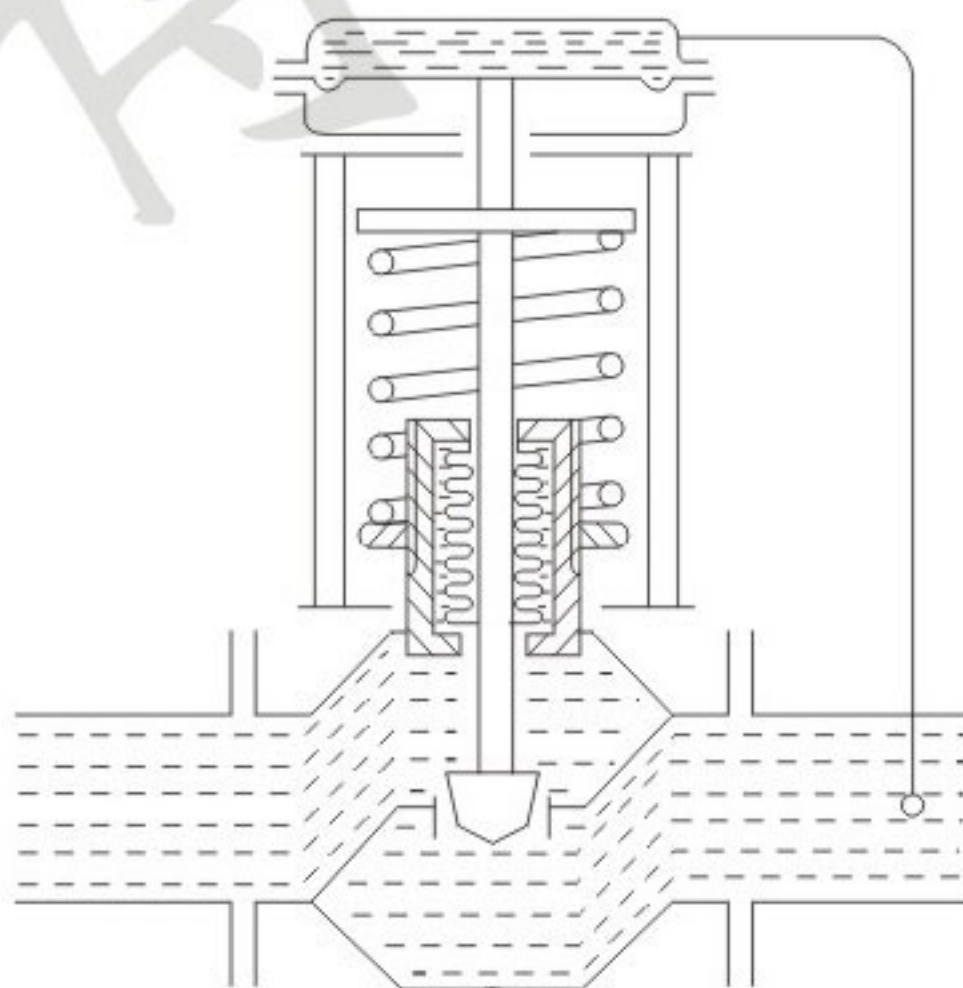
ZZY 型自力式压力调节阀

ZZY型自力式压力调节阀无需外加能源，利用被调节自身能量为动力源，引入执行机构控制阀芯位置，改变两端的压差和流量，使阀前（或阀后）压力稳定。具有动作灵敏，密封性好，压力设定点波动小等优点，广泛应用于气体、流体及蒸汽介质减压稳压或泄压稳定的自动控制。

本系列产品有单座（ZZYP）V-M（ZZYM），双座（ZZYN）三种结构；执行机构有薄膜式、活塞式二种；作用型式有减压用阀后压力调节（B型）和泄压用阀前压力调节（K型）产品公称压力等级有PN16；40；64；阀体口径范围DN20-300；泄漏量等级有Ⅱ级、Ⅳ级和Ⅵ级三档；流量特性为快开；压力分段调节从15-250kPa。可按需要组合满足用户工况要求。

一、特点

- 1、自力式压力调节阀无需外加能源，能在无电无气的场所工作，既方便又节约了能源。
- 2、压力分段范围细且互相交叉，调节精度高。
- 3、压力设定值在运行期间可连续设定。
- 4、对阀后压力调节，阀前压力与阀后压力之比可为10.1~10.8。
- 5、橡胶膜片式检测，执行机构检测精度高、动作灵敏。
- 6、采用压力平衡机构，使调节阀反应灵敏、控制精确。

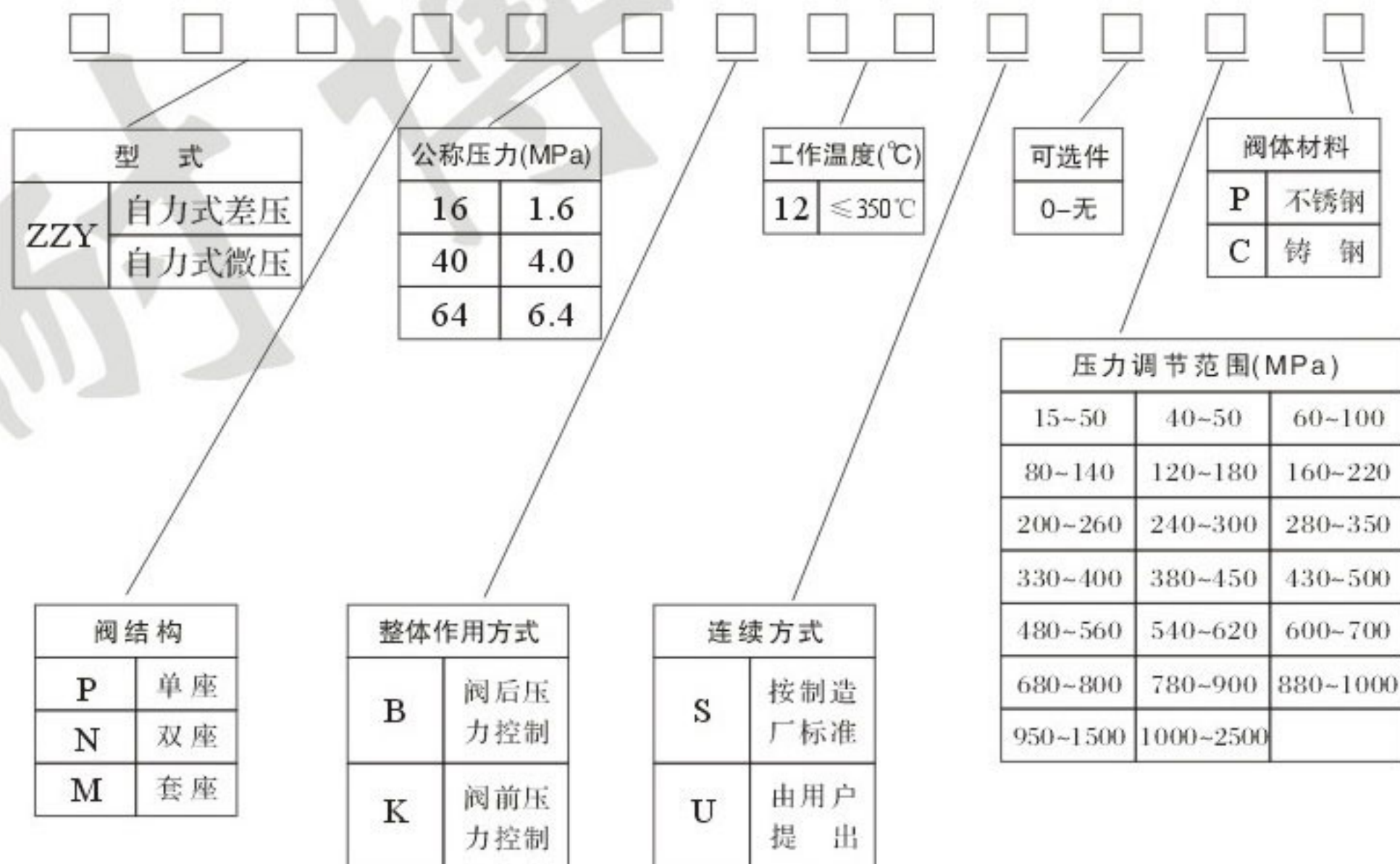


阀后压力调节（B型）工作原理

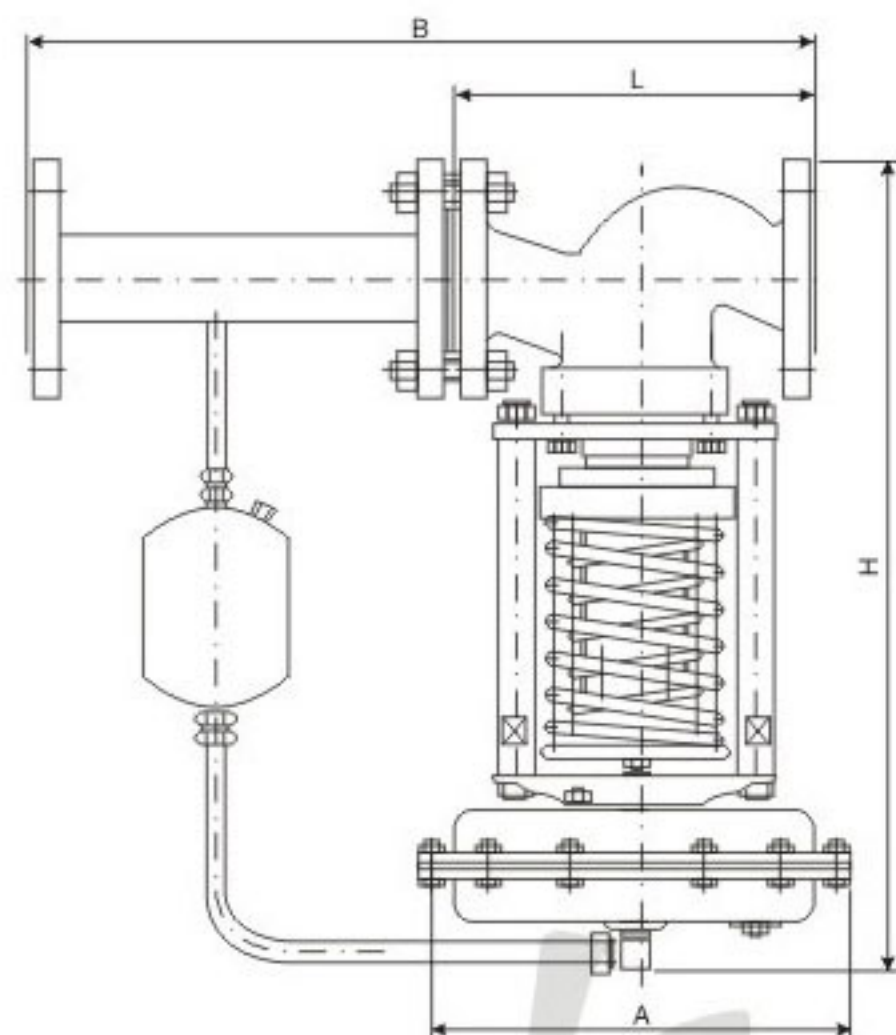
二、主要技术参数和性能指标

公称口径DN	20	25	32	40	50	65	80	100	125	150	200	250	300
额定流量系数(KV)	7	11	20	30	48	75	102	190	300	480	760	1100	1750
额定行程(mm)	8		10		14	20		25	40		50	60	70
公称压力(MPa)						1.6	4.0	6.4					
压力调节范围(KPa)	15~50		40~80		60~100	80~140		120~180	160~220		200~260		
	240~300		280~350		330~400	380~450		430~500	480~560		540~620		
	600~700		680~800		780~900	880~1000		950~1500	1000~2500				
流量特性	快开												
调节精度%	±5												
使用温度(°C)	≤350												
允许泄漏量	硬密封(l/h)	单座: ≤10 ⁻⁴ 阀额定容量(Ⅳ级); 双座、套筒: ≤5×10 ⁻⁵ 阀定容量(Ⅱ级)											
	软密封(ml/h)	0.15	0.30	0.45	0.60	0.90	1.7	4.0	6.75	11.10	16.0		
减压比	最大	10											
	最小	1.25											

三、ZZY自力压力调节阀型号



四、安装尺寸



五、外形尺寸与重量

公称通径 DN		20	25	32	40	50	65	80	100	125	150	200	250	300	
法兰接管尺寸(B)		383		512		603	862		1023	1380		1800	2000	2200	
法兰端面距(L)		150	160	180	200	230	290	310	350	400	480	600	730	850	
压力 调节 范围 (Kpa)	15-140	H	475		520		540	710		780	840	880	915	940	1000
		A	280		308										
	200-500	H	455		500		520	690		760	800	870	880	900	950
		A	230												
	120+300	H	450		490		510	680		750	790	860	870	890	940
		A	176					194			280				
	480-1000	H	445		480			670		740	780	850	860	880	930
		A	176					194			280				
	600-1500	H	445		570		600	820		890	950		1000	1100	200
		A	85		96										
	1000-2500	H	445		570		600	820		890	950		1000	1100	200
		A	85		96										
重量(Kg)		26		37		42	72	90	114	130	144	180	200	250	
导压管接头螺纹		M16×1.5													

六、订货须知

订货时请用户提供以下资料:

- | | | | |
|--------------|----------------|-----------|-----------|
| 1、调节阀名称、型号 | 2、公称压力 | 3、公称通径 | 4、额定流量系数 |
| 5、固有流量特性 | 3、介质名称 | 7、工作温度及范围 | 8、整机作用方式 |
| 9、压力设定点及调节范围 | 10、阀体、阀内件及填料材质 | 11、所配附件 | 12、其它特殊要求 |